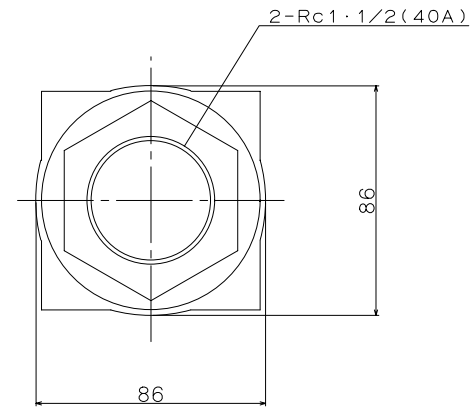
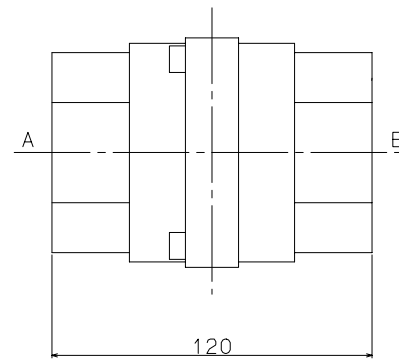
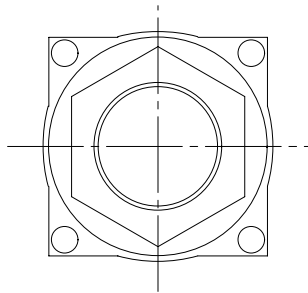
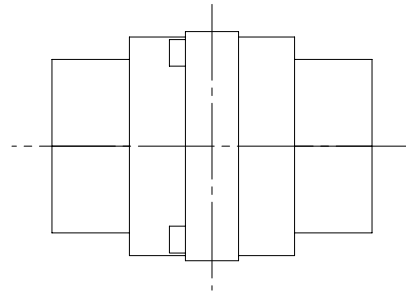


Port Size	
Rc1 · 1/4 (32A)	Rc1 · 1/2 (40A)



JIS Symbol 	Model :
	CV1-32A.40A
	Maker :
	KONAN
File Name :	
CV1-40A	