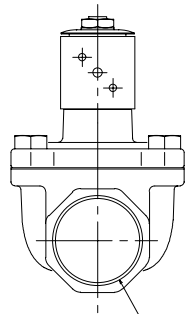
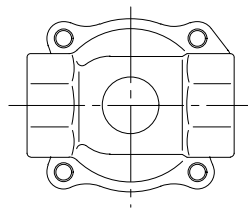
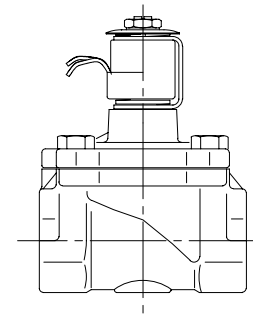
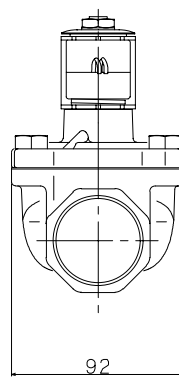
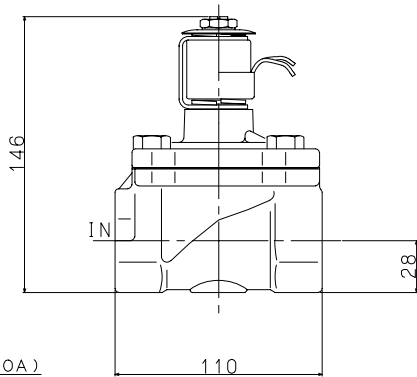


Port Size	
Rc1 · 1/4 (32A)	Rc1 · 1/2 (40A)



2-Rc1 · 1/2 (40A)



JIS Symbol	
Model :	
*S201P****G**	
*S201P****H**	
*S211P****G**	
*S211P****H**	
Maker :	
KONAN	
File Name :	
YS201PH	