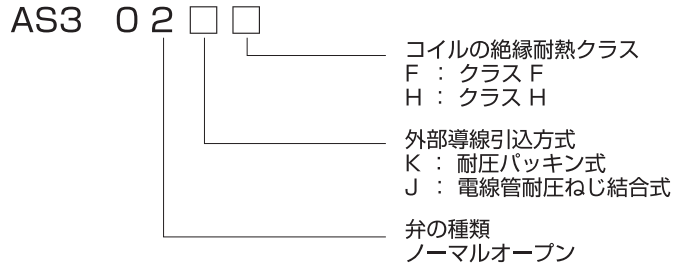


JIS防爆アクチュエーター	形式 AS302 K/J F/H
----------------------	----------------------------

このたびは、KONAN製品をご採用いただきありがとうございました。
機器の設置および、ご使用前にこの取扱説明書をお読みの上、正しくご使用ください。

⚠️ 注意 適用形式



形 式	AS302KF AS302JF	AS302KH AS302JH
構 造	耐圧防爆 (d2G4)	
定 格	連続	
定 格 電 圧	AC100V 50/60Hz, AC110V 50/60Hz, AC120V 60Hz AC200V 50/60Hz, AC220V 50/60Hz, AC240V 60Hz DC24V, DC100V, DC120V	
最高周囲温度	55°C	
検 定 合 格 番 号	T38166	T38168
搭 載 シリーズ	2ポート YS302, YS202, YS212	

安全に関する情報

● JIS B 9702 機械の安全性—リスクアセスメントの原則
● JIS B 8370 空気圧システム通則

⚠️ 警告 以下の情報は、当社製品に対してリスクアセスメントを実施した結果から記載しています。
この情報は、故障、事故のないシステム運転が安全に出来、ご使用頂く人及び周りの人々への
危害や損害を未然に防ぐ為に必要な重要事項ですので、詳読の程お願い申し上げます。

1.電磁弁設置に際して

電磁弁の設置、メンテナンスに関しては十分な知識を持った人が実施してください。
(当社では防爆機器の取り扱いに際する研修も行っていきます。当社営業にご相談ください。)

2.電磁弁のメンテナンスに際して

システムが安全位置に復帰しているか、または機械的に固定されている事を確認後メンテナンス実施願います。
圧縮性流体は供給が絶たれてもエネルギーとして残ります。
供給ラインを閉じると共に、回路内の流体を排出してください。

3.電磁弁の使用箇所について

次の条件で使用する場合は十分な安全対策が必要となりますので当社に相談頂く様をお願いします。

- 【保証について】**
- 保証期間
使用後12ヶ月、ただし納入後18ヶ月を超えない期間とします。
 - 保証内容
製品または、製品の故障部分を無償で取替え修理します。
 - 保証免責事項
 - 使用方法・取扱方法及び仕様条件が当該製品仕様を外れて使用することにより生じた損害。
 - 天災地変など当社の責に起因しない災害により生じた損害。
 - その他製造者の責任とみなされないことに起因する故障及び損傷。
 - 納入製品の故障・不具合により誘発された損害。

- 1) カタログの仕様を超えて使用する場合
- 2) 人、財産、環境に関して大きなリスクがある事が予想される場合
具体的な例を挙げると、原子力関連施設、乗り物、医療機器 等々

ご使用に関する情報

⚠️ 注意 運搬について

- 1)当製品は梱包されていますが、手荒に投げ下ろす事は避けてください。電磁弁が破損したり、歪が発生したりして、使用時誤動作の可能性あります。
- 2)電磁弁の配管口に付けられているポリプラグは、運搬中や取り付け前の保管中にゴミ、チリ等が入るのを防止しています。配管直前まで、ポリプラグは外さないでください。
- 3)運搬時、ソレノイドのリード線を引張ったり、リード線を手で持って製品をぶら下げないでください。
リード線にダメージが加わり、作動しなかったり配線中にショートの恐れもあります。

⚠️ 注意 保管について

- 1)設置場所
配管実施直前に設置場所へ運搬の上、作業実施お願いします。
暫くの間、設置箇所まで保管される場合は当社の梱包を空けないで、そのまま保管の上、風雨・チリ等に注意ください。
- 2)保管場所
予備品などとして、電磁弁を1年以上放置される場合は、当社の梱包のまま保管ください。
また長期間保管した場合はパッキン類が固着している場合があります。使用前に慣らし運転等を実施してください。
また、放置期間が長くなりますと、パッキン類の老化、収縮、変形が起ってきますので、長期間保管後の使用に関しては当社に確認願います。

⚠️ 注意 設置環境について

- 1)振動・衝撃
電磁弁は、かなり複雑な機器で、たとえば過大な衝撃や振動を受けると誤作動したり、締付け部分がゆるんだり、またダイヤフラムに装着されたバルブがずれたりする場合があります。電磁弁の据付場所は、振動・衝撃に対して、加速度の大きい方向を電磁弁の振動に強い方向と一致させるように心掛けてください。
- 2)雰囲気
電磁弁を据付ける場所の雰囲気にも注意が必要です。塩風、腐食性ガス、化学薬液、海水、蒸気等にさらされる所は避けてください。
- 3)周囲の温度
周囲温度はもちろんのこと、流れる流体の温度にも十分注意を払ってください。
(シリンダが高温環境下にあり、電磁弁は冷所に取り付けたといっても、周囲温度であたためられたシリンダ内の空気)

● お問合せ、ご不明点に関しては、最寄りの支店・営業所までご連絡ください。

甲南電機株式会社 [URL=https://www.konan-em.com/](https://www.konan-em.com/)

東京支店 〒108-0014 ☎03-3454-1711	東北営業所 ☎022-215-1195
東京都港区芝4-7-8 芝サンエスワカマツビル	千葉営業所 ☎043-305-1401
大阪支店 〒530-0012 ☎06-6373-6701	北海道出張所 ☎011-792-7451
大阪市北区芝田1-1-4 阪急ターミナルビル	名古屋営業所 ☎052-581-6541
西部支店 〒732-0052 ☎082-568-0071	金沢営業所 ☎076-233-1411
広島市東区光町1-12-20 もみじ広島光町ビル	広島営業所 ☎082-568-0071
国際部 〒663-8133 ☎0798-48-5931	高松営業所 ☎087-835-0411
西宮市上田東町4-97	北九州営業所 ☎093-541-0281

が排気時、電磁弁を通過し、そのとき、電磁弁のパッキン類をいためたり内部部品が熱膨張を起こし作動不良になったりすることがあります。)

4)使用温度

使用温度が5℃以下の時は、凍結のないよう十分御注意ください。

警告 高温注意

電磁弁を励磁状態のまま、長時間使用・連続通電しますと、コイルの温度上昇の為、電磁部が手で触れられない程に熱くなりますので、不用意に触れないように御注意願います。

尚、電磁弁に異常はありませんので安心して御使用ください。

※許容電圧範囲外での使用等によるコイルの焼損時には、絶縁物の焼ける煙や臭いが発生します。

注意 配線工事について

1)印加電圧

銘板をもう一度確認し、規定の定格電圧を加えてください。誤った電圧で使用するとコイルが焼損したり、作動不良を起こしたりする場合があります。

また、電圧変動率が許容範囲内であるか確認して使用してください。仕様範囲外で使用すると、ソレノイドの焼損等の不適合が発生する可能性があります。

尚、許容電圧範囲の意味は、その範囲内では瞬時の作動は問題なく使用可能である事を示しておりその範囲内で常時使用可能という意味ではありません。

2)コイルの極性

当製品にコイルの極性はありません。

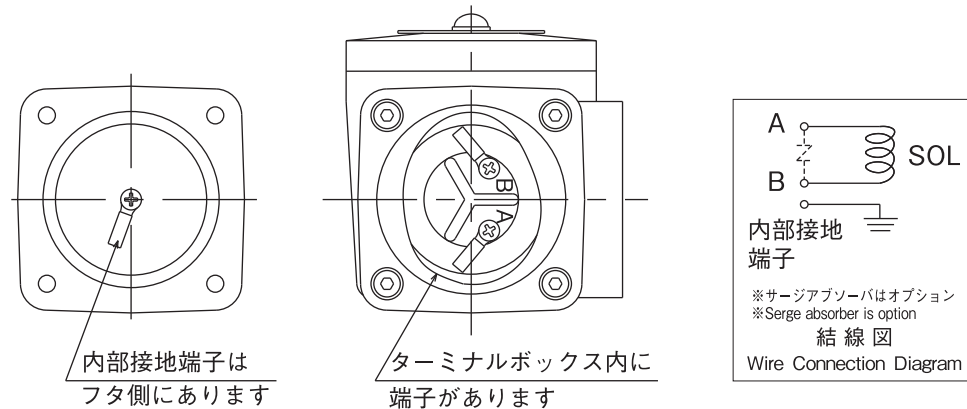
3)ケーブル仕様

結線しようとするケーブルサイズが製品に表示しているケーブルサイズに合致しているか確かめてください。

ケーブル仕様は許容温度が100℃以上のものを使用してください。

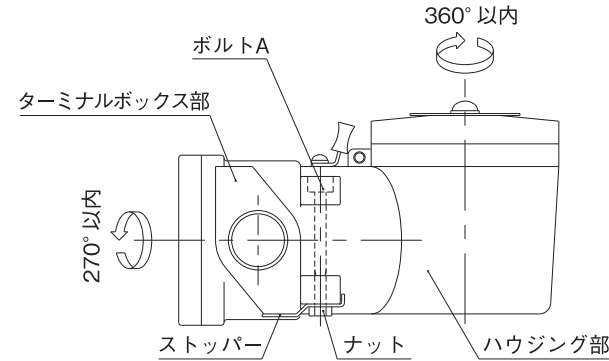
4)結線について

ターミナルBOXのフタを外して、結線図通り接続してください。



5)電線管位置について

- ハウジング部は回転させることができます。回転角度は360°以内です。
- ターミナルボックス部はボルト“A”をゆるめることにより回転させることができます。回転角度は270°以内です。
- ストッパーを取付けているナットは、ボルト“A”と共にゆるみますのでターミナルボックス回転後は再度締めてください。
- ボルト“A”をゆるめることなく無理にターミナルボックス部を回転させないでください。
- 変更後、ゆるめたボルトは必ず強く締めつけてください。

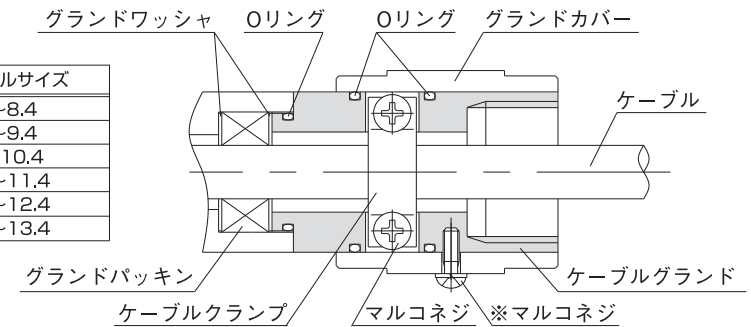


⑥耐圧パッキン式について

配線時は最初に『※マルコネジ』をはずしてください。

■引込ケーブルサイズ

指示サイズ	適用ケーブルサイズ
NO.8	φ7.5~8.4
NO.9	φ8.5~9.4
NO.10	φ9.5~10.4
NO.11	φ10.5~11.4
NO.12	φ11.5~12.4
NO.13	φ12.5~13.4



⑦電線管耐圧ねじ結合式について

ケーブルの電線管引込部サイズは、G1/2です。

電線管路にはシーリングフィッティング、または耐圧防爆構造 (d) の認証を受けたケーブルグランドを使用してください。

警告 メンテナンスに関して

電磁弁の使用状況はユーザー殿により千差万別です。又、予防保全とするか事後保全をするかで客先殿の対応方法も異なります。もちろん、保全方法は、使用状況、使用設備の重要性でも異なるのが実情です。

以上の状況ですので、当社としては予防保全の観点から推奨交換期間を提示させていただいておりますので、別途ご相談ください。

(注1)

また、本製品は防爆機器のため、工場防爆電気設備ガイド(指針)に基づき、内部分解点および部品等の交換は、当社にて研修、訓練を受けられた方によるものとさせていただきます。それ以外の場合、完成品での交換を推奨致します。研修、訓練につきましては別途ご相談ください。

以下内容は(注1)条件に基づく

- 保守点検は、取扱説明書に従って実施ください。
- 保守前に電源が落ちていることを確認してください。
- 保守中は、ハウジング及びターミナルボックス内に水やホコリなどが入らないよう、また、防爆性能維持の為に、接合面には傷が付かない様にしてください。
- 保守後は緩めたボルト類は、均一に強く締めつけてください。
注意：ストッパーはナットによってしっかりと締めつけてください。