

NAMUR バイパス弁付Ex防爆電磁弁

形式
4N4 (S/D) 10 (2/B) K- (P/H)

このたびは、KONAN製品をご採用いただきありがとうございました。
機器の設置および、ご使用前にこの取扱説明書をお読みの上、正しくご使用ください。

警告

機器の設置・使用前及びメンテナンス時に取扱説明書をお読みの上、正しく御使用ください。
取扱説明書の内容につきましては、製品に対するリスクアセスメントを考慮したものとされており、本製品を使用していただく機器が安全に作動し、オペレータや周囲への不測の危害や損害を防ぐ為に重要な事項です。

- 空気圧機器は圧縮空気を使用していますので、急な噴出、アクチュエータが残圧により作動することがあり危険です。
電磁弁の設置・使用及びメンテナンスに関しては、十分な知識を持った人が実施してください。
 - 電磁弁のメンテナンスに際しては、空気圧システムが安全位置に復帰しているか、または機械的に固定されていることを確認後、メンテナンス実施願います。
圧縮空気は供給が絶たれてもエネルギーとして残ります。供給ラインを閉じると共に、回路内の空気を排出してください。
 - 電磁弁の使用箇所について、次の条件で使用する場合は十分な安全対策が必要となりますので、当社に相談いただく様をお願いします。
- 1)標準仕様を超えて使用する場合。
2)人、財産、環境に関して大きなリスクがあることが予想される場合。
具体的な例を挙げると、原子力関連施設、乗り物、医療機器等
参考資料・JISB9702 機械の安全性-リスクアセスメントの原則・JISB8370 空気圧システム通則

標準仕様

形式記号	リターン		ソレノイド部特性	
	ホールド	4N4S10 (2/B) K- (P/H) **H***	許容電圧変動率	適用電圧に対し-15~+10%
本体の種類	ホールド	4N4D10 (2/B) K- (P/H) **H***	温度上昇値	60℃以下
配管口径 (供給ポート)	Rc1/4 1/4 NPT		コイル絶縁耐熱クラス	JIS C4003 クラスH
有効断面積	10mm ² 以上		絶縁抵抗	10MΩ以上
使用圧力	0.15~0.7MPa		消費電力 (AC) MAX.	7.5VA (50Hz) 5.5VA (60Hz)
耐圧力	1.2MPa		消費電力 (DC) MAX.	4W
使用温度	-5~40℃		防爆構造種類	Exd II BT4X
作動 (応答) 時間	0.05秒以下 (圧力0.5MPaでの値)		型式検定合格番号	第TC13728号 (日本)
製品質量	リターン: 0.8kg、ホールド1.4kg			13-AV4B0-0493 (韓国)

注意 設置上の注意事項

- 腐食性のガス雰囲気中や、海水の飛沫、化学薬品溶液のかかる場所でのご使用はお避けください。
- 周囲温度が5℃以下でご使用の場合は、ドレン、水分などの固化あるいは凍結に十分ご注意ください。
なお、このような場合ドレン、水分の除去にドライヤの設置をお勧めします。
- 配管直前まで、保護プラグや保護シールは取り外さないでください。
- 取付方向はスプールの作動方向に対し水平、垂直のいずれの方向でも使用できますが、振動がある場所に取り付ける場合は、スプールの作動方向と振動方向が直角となるようにしてください。
また、29.4m/s² (3G) 以上の振動のある場合は、ご相談ください。

注意 使用上の注意事項

- 規定の圧力範囲でご使用ください。
- 規定の電源 (電圧、周波数) でご使用ください。
- 指定の流体でご使用ください。
(1) 電磁弁の一次側に40μm以上の濾過精度を持つフィルタを必ず設置してください。
(2) 多量のドレンはバルブをはじめ、使用されている空気圧機器の作動不良を招きやすく、また環境の汚染にもなりますのでドレン管理には十分ご注意ください。
なお、ドレン抜きなどの管理が困難な場合は、オートドレン付フィルタのご使用をお勧めします。
(3) コンプレッサから発生するカーボン粉が特に多い場合、バルブ内部に多量に付着して、作動不良の原因となる場合がありますので、その際はカーボン粉の発生が少ないコンプレッサオイルを使用されるか、ミストセパレータの併用による除去対策をお願いいたします。
- ホールド形で瞬時通電によってご使用される場合、通電時間は0.1秒以上となるようにしてください。
- 排気口は絞らないでください。(誤動作する場合があります。)
- 初期潤滑されていますので、無給油で十分使用できます。
- 給油される場合はタービン油1種 (ISO VG32) をご使用ください。
また、給油を途中で中止された場合、初期潤滑材の消失によって作動不良を招く場合がありますので給油は必ず続けて行うようお願いいたします。

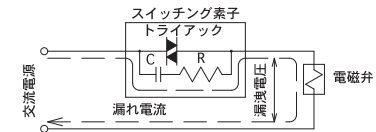
【保証について】

- 1.保証期間
使用後12ヶ月、ただし納入後18ヶ月を超えない期間とします。
- 2.保証内容
製品または、製品の故障部分を無償で取替え修理します。

3.保証免責事項

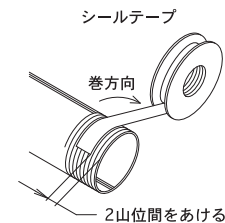
- 使用方法・取扱方法及び仕様条件が当該製品仕様を外れて使用することにより生じた損害。
- 天災地変など当社の責に起因しない災害により生じた損害。
- その他製造者の責任とみなされないことに起因する故障及び損傷。
- 納入製品の故障・不具合により誘発された損害。

- サージ電圧からスイッチング素子を保護する目的でC-R素子を使用される場合 (プログラマブルコントローラ等) は、C-R素子を通して漏れ電流が流れるため、漏洩電圧の増加で電磁弁を誤動作させる恐れがありますので、ご注意ください。
残留する漏洩電圧の大きさは、
ACコイルの場合は定格電圧の10%以下
DCコイルの場合は定格電圧の3%以下に抑えてください。



注意 配管上の注意事項

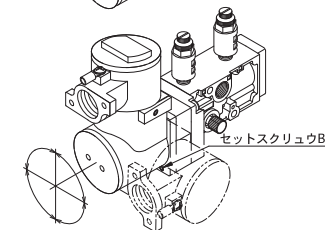
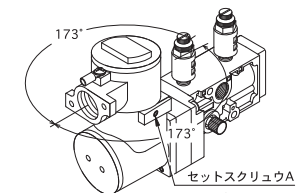
- 配管表示に従い、配管を正しく接続してください。
- 配管直前まで、保護プラグや保護シールは取り外さないでください。
- 銅管配管は、必ず白管 (メッキ管) を使用してください。
- ねじ配管のねじ切り上げのバリは必ず取ってください。
- 排気口にはサイレンサを必ず取り付けてください。
- 使用中のサイレンサの目詰まりにご注意ください。
- 配管前にエアブロー (フラッシング) あるいは洗浄を十分行い、管内の切粉、切削油、ゴミなどを除去してください。
- 配管や継手をねじ込む場合に、配管ねじの切粉やシール材が電磁弁内部へ入り込まないようにご注意ください。なお、シールテープを使用されるときは、ねじ部を1.5~2山残して巻いてください。
- 配管は適正な締付トルクで、締め付けてください。



接続ねじ	適正締付トルク N・m
Rc 1/4	12~14
1/4 NPT	

注意 配線上の注意事項

- 外部導線とターミナルボックス (端子箱) との電気接続に関しては、産業安全研究所技術指針「ユーザのための工場防爆電気設備ガイド」に従って実施してください。
- 電線引出方向の変更方法
配線作業をより容易とするため、電線引出口の方向位置の変更が可能です。
変更する場合は、図1に示すセットスクリューAを六角棒スパナ (呼び2) を用いて緩め (約1回転) てからターミナルボックスを回転させてください。
図の角度範囲内で任意の方向位置に変更できます。
また、設置場所に寸法的な制約がある場合、同様の方法で図2に示すセットスクリューBを緩め (約5回転) てからハウジングを90度毎に回転させると、ターミナルボックスの位置が変更できます。
- 配線作業の際は、セットスクリューAは必ず緩めてから行ってください。また、配線作業終了後は、必ずセットスクリューAを締めつけてターミナルボックスとハウジングを固定してください。
- ターミナルボックスの位置変更を行った場合、変更後に必ずセットスクリューBを締めつけて固定してください。



- 分解、組立要領は、裏面をご覧ください。
- お問合せ、ご不明点に関しては、最寄りの支店・営業所までご連絡ください。

甲南電機株式会社

URL=https://www.konan-em.com/

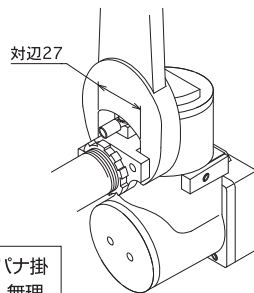
東京支店	〒108-0014	☎03-3454-1711	東北営業所	☎022-215-1195
東京都港区芝4-7-8	芝サンプラザビル		千葉営業所	☎043-305-1401
大阪支店	〒530-0012	☎06-6373-6701	北海道出張所	☎011-792-7451
大阪市北区芝田1-1-4	阪急ターミナルビル		名古屋営業所	☎052-581-6541
西部支店	〒732-0052	☎082-568-0071	金沢営業所	☎076-233-1411
広島市東区光町1-12-20	もみじ広島光町ビル		広島営業所	☎082-568-0071
国際部	〒663-8133	☎0798-48-5931	高松営業所	☎087-835-0411
西宮市上田東町4-97			北九州営業所	☎093-541-0281

● 外部導線の端子箱への引き込み方法

[電線管耐圧ねじ結合式]

管用平行ねじ (JIS B0202) を有する厚鋼電線管 (JIS C8305) を使用して、5山以上ねじ結合させた後、厚鋼電線管用ロックナット (JIS C8333) を使用して、できるだけ強く締め付けてください。

また、腐食性ガス又は湿気、水分などがねじ部から侵入する恐れのある場合はねじ部分に液状ガスケット等の非硬化性の防水、防せい剤を塗った後、ねじ結合するなどの処置を講じてください。



警告

厚鋼電線管や厚鋼電線管用ロックナットを取り付ける際には、図の様にスパナ掛けを行い、ターミナルボックスに無理な力がかからないようにしてください。無理な力がかかった場合、防爆性能が損なわれる恐れがあります。

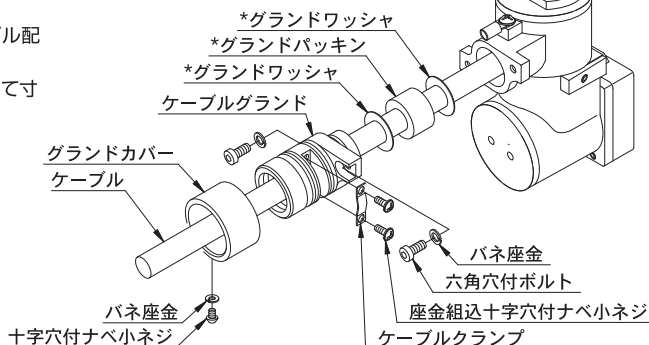
[耐圧パッキン式]

図に従い、耐圧パッキン式によるケーブル配線を行ってください。

なお、*印の部品はケーブルサイズによって寸法が異なりますので、ご注意ください。

■引込ケーブルサイズ

指示サイズ	適用ケーブルサイズ
08	φ7.5~8.4
09	φ8.5~9.4
10	φ9.5~10.4
11	φ10.5~11.4
12	φ11.5~12.0



[電線管耐圧ねじ結合式]

ケーブルの電線管引込部サイズは、G1/2です。

それに適した耐圧防爆構造 (d) の認証を受けたケーブルグランドを使用してください。

[組立手順]

1. グランドワッシャ、グランドパッキン、グランドワッシャ、ケーブルグランド、グランドカバーの順にケーブルを通す。
2. ケーブルクランプをケーブルグランドに取り付け、ケーブルを固定する。
3. 2本の六角穴付ボルトを片締めとならないよう均一に締め付けながら、ケーブルグランドをターミナルボックスに取り付ける。
4. ケーブルカバーをケーブルグランドに挿入した後、十字穴付なべ小ねじを取り付けケーブルカバーを固定する。

● 電気接続について

付属の圧着端子 (日本圧着端子製造 (株) 製V2-M4) と規定の (同YKT-1614) を使用して圧着作業を行ってください。また、電線は1.04~2.63mm²を使用してください。

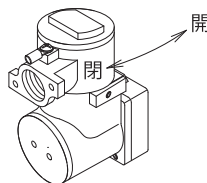
● 端子箱蓋の開閉方法

防爆機器では端子箱蓋の開閉は特殊工具でしか開閉できない構造とする必要があります。(錠締構造) 端子箱蓋の開閉を行う場合は、スパナなどの工具を用い、図に示す開閉方向に廻してください。

警告

端子箱の開閉、電気端子の脱着を行う場合は、必ず電源を遮断してから行ってください。

- 屋外又は、水の侵入の恐れのある場所で配線作業を行う場合は、端子箱内に雨水等が入らないよう、保護処置を必ず行ってください。

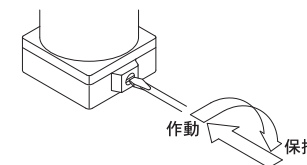


注意

操作上の注意事項

● 手動操作方法

図に示す様に、マイナスドライバーの先端で、押釦をいっぱい押し込むと、弁が切り替わります。保持させる場合は、いっぱい押し込んだ状態で、時計方向に90度回転させてください。解除する場合は、反時計方向に90度回転させると押釦は自動的に原位置に復帰し、弁は非通電の状態になります。



- 試運転等で手動操作を保持された場合は、必ず押釦が原位置に復帰していることを確認してから、自動運転を開始してください。解除されていない場合は、電磁弁が誤動作します。

分解要領図

警告

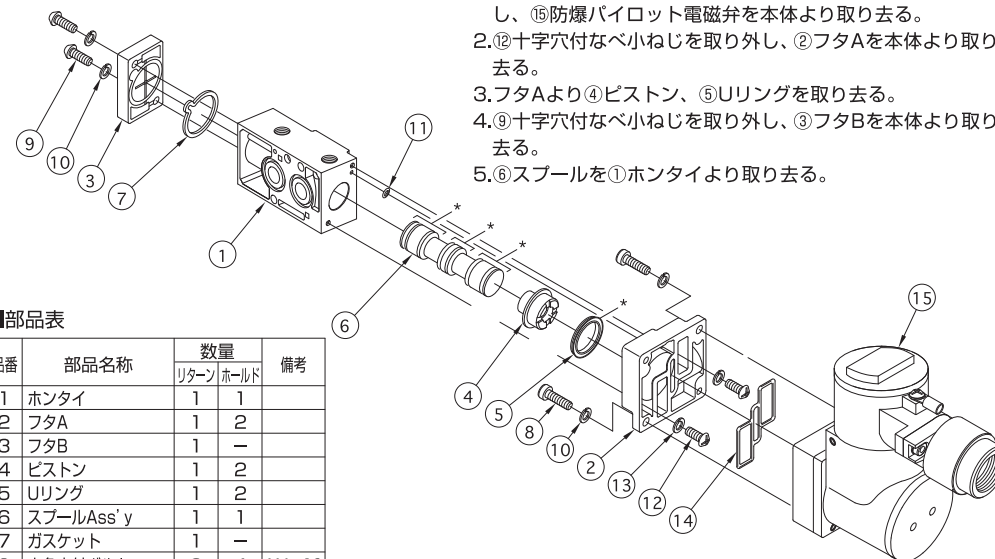
- 分解・点検は動力源 (電源、空気圧) を必ず遮断してから、行ってください。
- 分解・点検は必ず機器及び配管内の圧力を完全に抜いてから行ってください。
- 端子台結線以外での防爆部分 (パイロット電磁弁) は、防爆性が損なわれますので、絶対に分解しないでください。

注意

- 分解・点検は清潔な台で行ってください。
- 故障の原因ともなりますので、再組付けの際、異物のないようにしてください。

■分解手順

1. ⑩六角穴付ボルトを六角棒スパナ (呼び3) を用いて取り外し、⑮防爆パイロット電磁弁を本体より取り去る。
2. ⑫十字穴付なべ小ねじを取り外し、②フタAを本体より取り去る。
3. フタAより④ピストン、⑤Uリングを取り去る。
4. ⑨十字穴付なべ小ねじを取り外し、③フタBを本体より取り去る。
5. ⑥スプールを①ホンタイより取り去る。



■部品表

品番	部品名称	数量		備考
		リターン	ホルド	
1	ホンタイ	1	1	
2	フタA	1	2	
3	フタB	1	-	
4	ピストン	1	2	
5	Uリング	1	2	
6	スプールAss'y	1	1	
7	ガスケット	1	-	
8	六角穴付ボルト	2	4	M4×16
9	十字穴付なべコネジ	2	-	M4×12
10	パネザガネ	4	4	M4
11	Oリング	1	2	
12	十字穴付なべコネジ	2	4	M4×16
13	パネザガネ	2	4	M4
14	パッキン	1	2	
15	防爆パイロット電磁弁	1	2	

■組立手順

1. *の部分に出光ダフニーモリブデングリース (出光興産株式会社製) を均一に塗布する
2. 分解手順の逆の順序で組み付ける。