

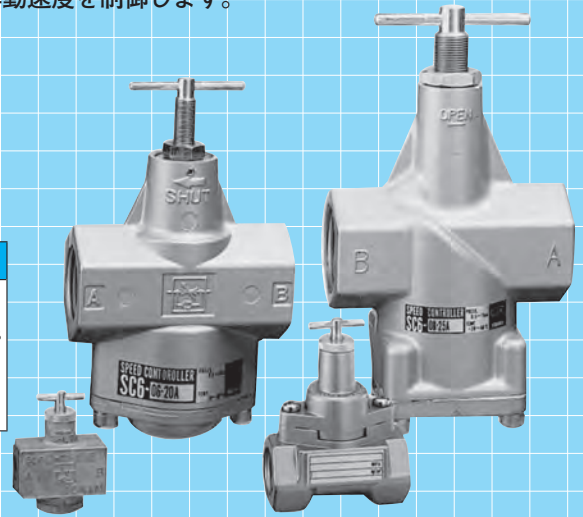
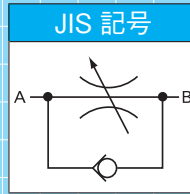
スピードコントローラ

スピードコントローラは、シリンダ、エアーモータなどのアクチュエータに取り付け、流量調整によりアクチュエータの作動速度を制御します。

SC6	標準タイプ	RC 1/4 ~ 1
-----	-------	------------

SC213	標準タイプ	RC 1 1/4 ~ 50A フランジ
-------	-------	---------------------

SC6F	微調整タイプ	RC 3/8
------	--------	--------



形式記号

ご注文の際は下記の形式記号でご発注ください。

標準タイプ

Rc 1/4 ~ 3/8

SC6 **1** - 02 - **2** - **7**

- 外部耐蝕
- 配管口径
- 使用温度範囲

Rc 1/4 ~ 1/2

SC6 **1** - 04 - **3** - **7**

- 外部耐蝕
- 配管口径
- 使用温度範囲

Rc 1/2 ~ 3/4

SC6 **1** - 06 - **4** - **7**

- 外部耐蝕
- 配管口径
- 使用温度範囲

Rc 3/4 ~ 1

SC6 **1** - 08 - **5** - **7**

- 外部耐蝕
- 配管口径
- 使用温度範囲

Rc 1 1/4 ~ 50A フランジ

SC213 **1** - **6**

- 外部耐蝕
- 配管口径

微調整タイプ

Rc 3/8

SC6F **1** - 02 - 10A - **7**

- 外部耐蝕
- 使用温度範囲

1 外部耐蝕

● 外気に触れる部分にVトップ塗装を施し、露出部のボルト・ナットおよびブラケット等にSUS製を使用しています。

標準	無記入
外部耐蝕タイプ	S

2 ボディサイズ及び配管口径

02	Rc1/4	8A
	Rc3/8	10A

3 ボディサイズ及び配管口径

04	Rc1/4	8A
	Rc3/8	10A
	Rc1/2	15A

4 ボディサイズ及び配管口径

06	Rc1/2	15A
	Rc3/4	20A

5 ボディサイズ及び配管口径

08	Rc3/4	20A
	Rc1	25A

6 配管口径

Rc 1 1/4	32A
Rc 1 1/2	40A
50Aフランジ	50A

7 使用温度範囲

一般用	-20 ~ 60℃	無記入
耐熱用	5 ~ 100℃	HT
耐寒用	-40 ~ 45℃	LT

- 耐熱用および耐寒用は納期に若干の余裕をお見積り下さい。
- 標準タイプ・外部耐蝕タイプのうちボディサイズが04のもののみ耐寒用は製作しておりませんのでご注意ください。
- 5℃以下でご使用の場合は、凍結にご注意下さい。

スピードコントローラ

仕様

標準タイプ

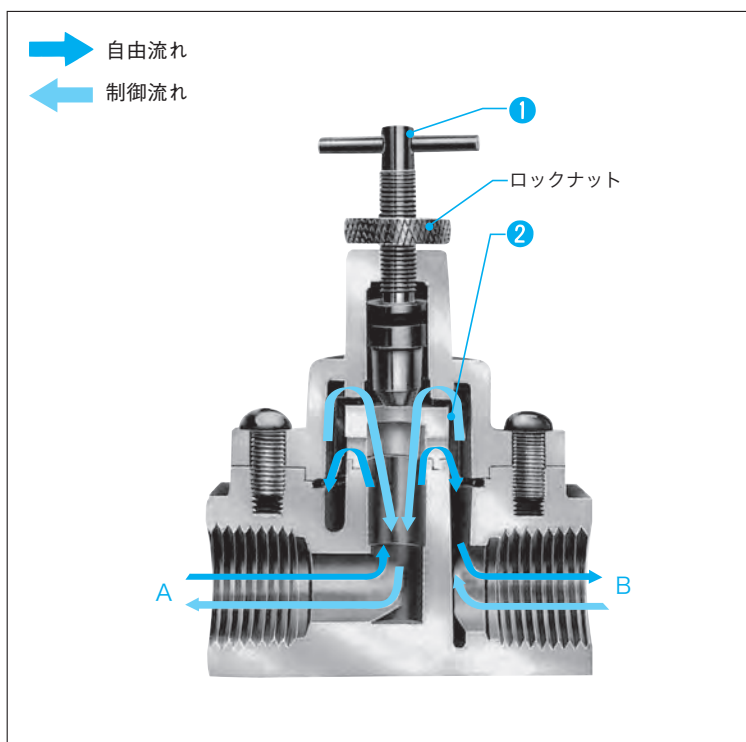
形式記号		SC6-02		SC6-04			SC6-06		SC6-08		SC213								
配管口径		8A	10A	8A	10A	15A	15A	20A	20A	25A	32A	40A	50A						
		Rc1/4	Rc3/8	Rc1/4	Rc3/8	Rc1/2	Rc1/2	Rc3/4	Rc3/4	Rc1	Rc1 1/4	Rc1 1/2	フランジ						
有効断面積	最大制御流れ	10mm ²	25mm ²	32mm ²	72mm ²	150mm ²	170mm ²	310mm ²	360mm ²	1,050mm ²									
	自由流れ	12.5mm ²	30mm ²	38mm ²	90mm ²	152mm ²	172mm ²	210mm ²	260mm ²	840mm ²									
使用圧力		0.05 ~ 0.7MPa																	
耐圧力		1.05MPa																	
クラッキング圧力		0.05MPa 以下																	
使用温度範囲		<table border="1"> <tr> <td>一般用</td> <td>-20 ~ 60℃</td> </tr> <tr> <td>耐熱用</td> <td>5 ~ 100℃</td> </tr> <tr> <td>耐寒用</td> <td>-40 ~ 45℃</td> </tr> </table>									一般用	-20 ~ 60℃	耐熱用	5 ~ 100℃	耐寒用	-40 ~ 45℃	5 ~ 60℃		
一般用	-20 ~ 60℃																		
耐熱用	5 ~ 100℃																		
耐寒用	-40 ~ 45℃																		
質量		0.1kg	0.15kg			0.36kg	0.8kg	3.3kg	4.0kg	27.5kg									

微調整タイプ

形式記号		SC6F-02						
配管口径		10A						
		Rc3/8						
有効断面積	最大制御流れ	0.8mm ²						
	自由流れ	12.5mm ²						
使用圧力		0.05 ~ 0.7MPa						
耐圧力		1.05MPa						
クラッキング圧力		0.05MPa 以下						
使用温度範囲		<table border="1"> <tr> <td>一般用</td> <td>-20 ~ 60℃</td> </tr> <tr> <td>耐熱用</td> <td>5 ~ 100℃</td> </tr> <tr> <td>耐寒用</td> <td>-40 ~ 45℃</td> </tr> </table>	一般用	-20 ~ 60℃	耐熱用	5 ~ 100℃	耐寒用	-40 ~ 45℃
一般用	-20 ~ 60℃							
耐熱用	5 ~ 100℃							
耐寒用	-40 ~ 45℃							
質量		0.1kg						

●上記仕様以外でご使用の場合は、ご相談下さい。

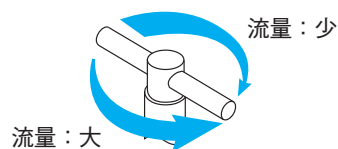
標準タイプ SC6-04-15A



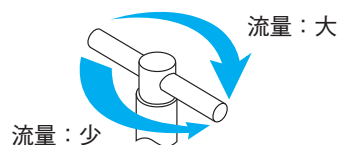
① チョウセツネジ

制御流れのとき.....

【SC6-02、SC6-04、SC6-06 の場合】
ハンドルを右に廻すと流量が減少し、
ハンドルを左に廻すと流量が増大します。



※ SC6-08、SC213 の場合は逆になります。



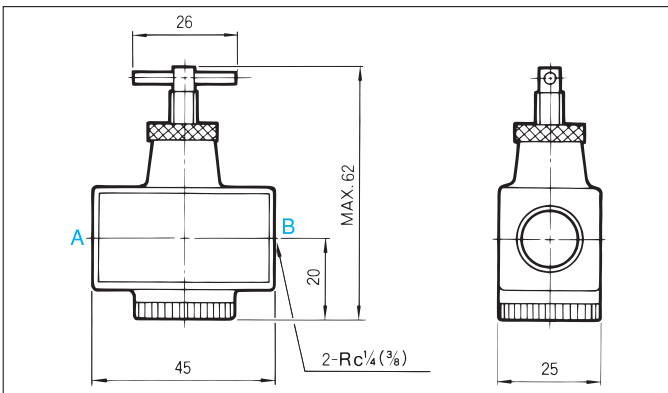
② バルブ

チェック機能をもつ、合成ゴム製のバルブです。
自由流れのときは、A ポートからの空気圧により開き、
制御流れのときは、B ポートからの空気圧により閉じます。

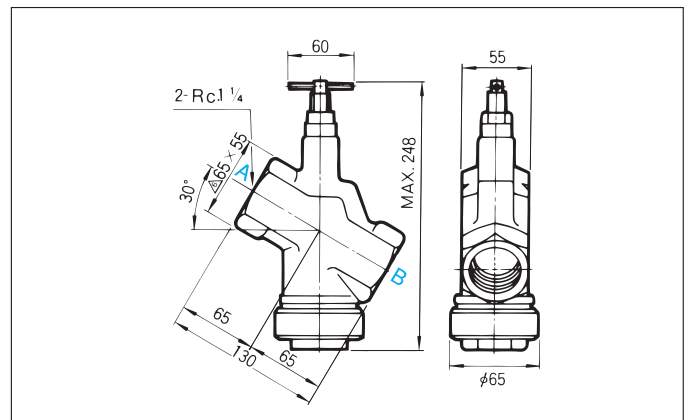
外形寸法図

標準タイプ・微調整タイプ

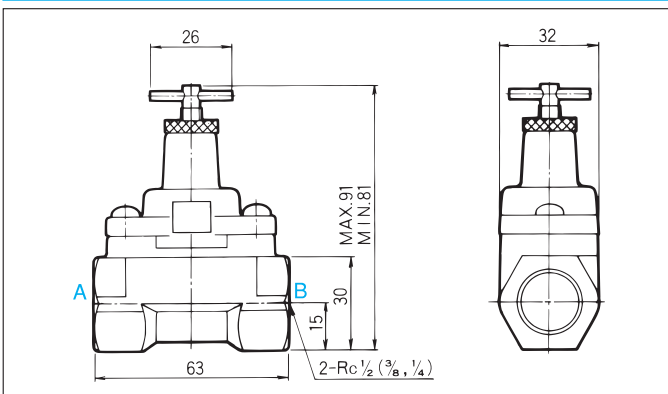
SC6-02-8A・10A
SC6F-02-10A



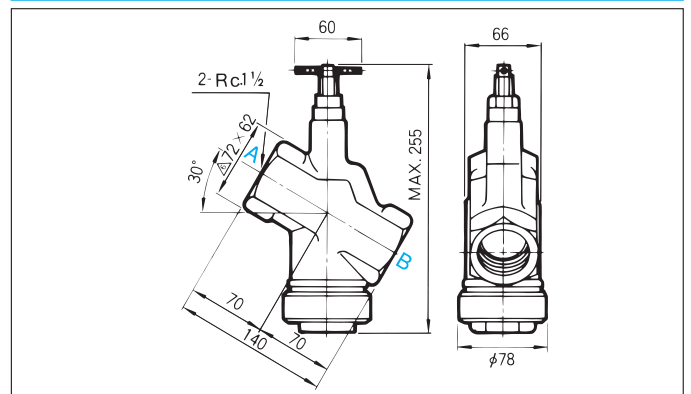
SC213-32A



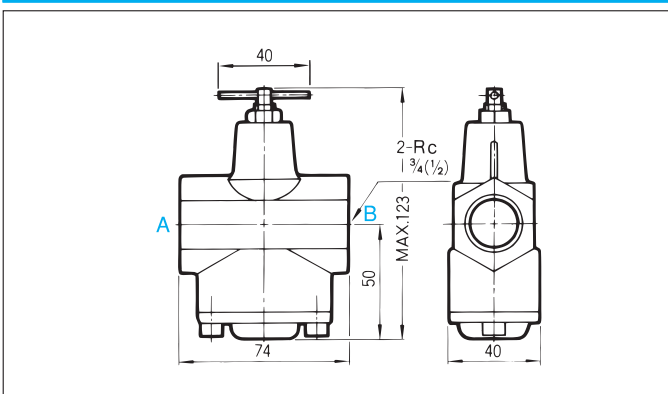
SC6-04-8A・10A・15A



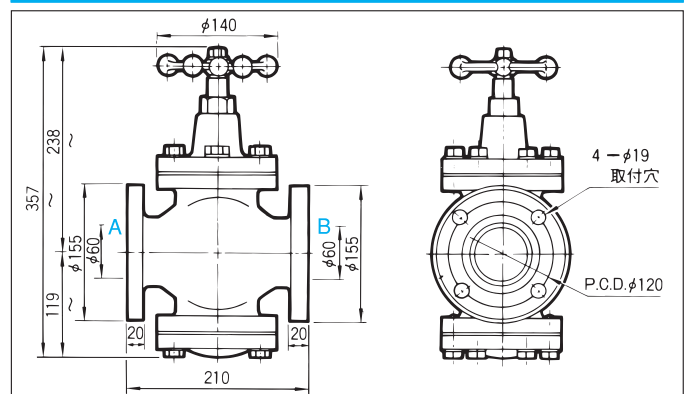
SC213-40A



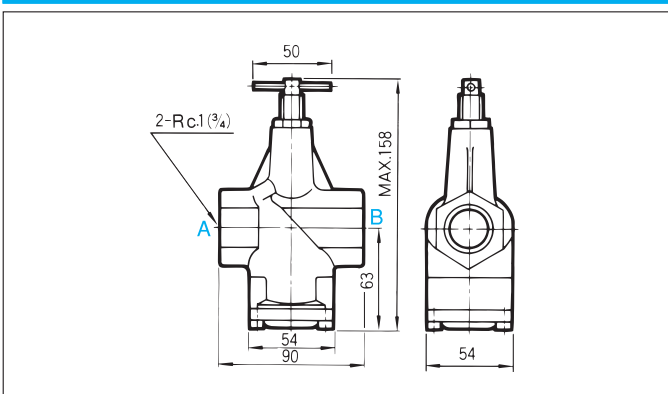
SC6-06-15A・20A



SC213-50A



SC6-08-20A・25A

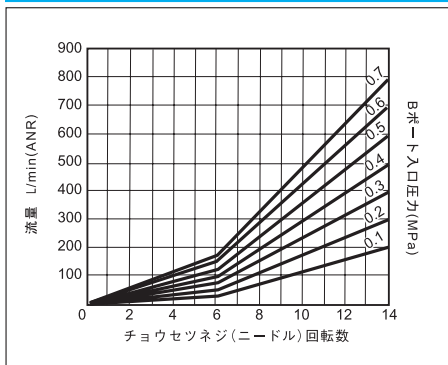


性能表

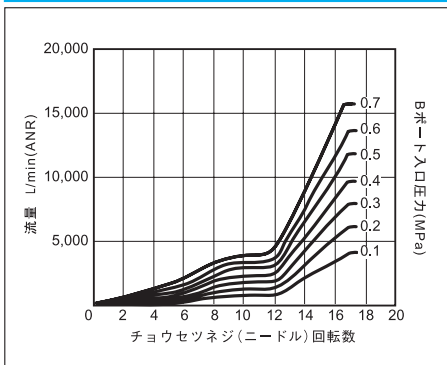
流量特性グラフ・制御流れ (B → A)

標準タイプ

SC6-02-8A・10A

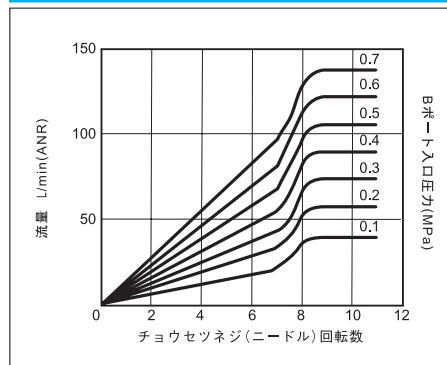


SC6-08-20A・25A

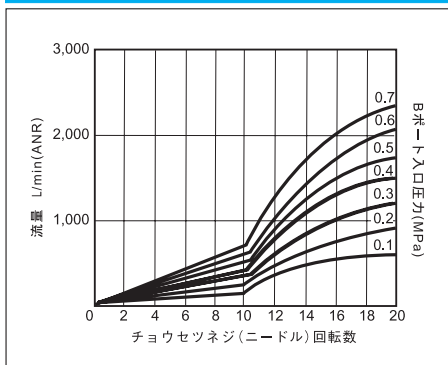


微調整タイプ

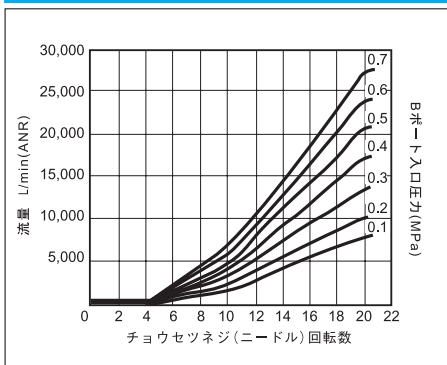
SC6F-02-10A



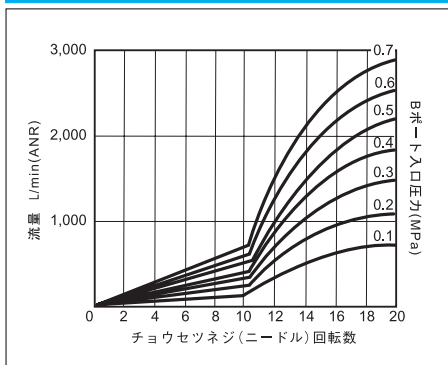
SC6-04-8A



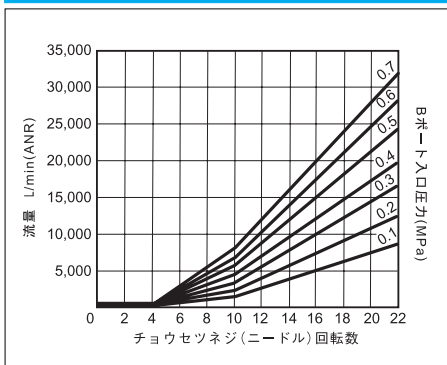
SC213-32A



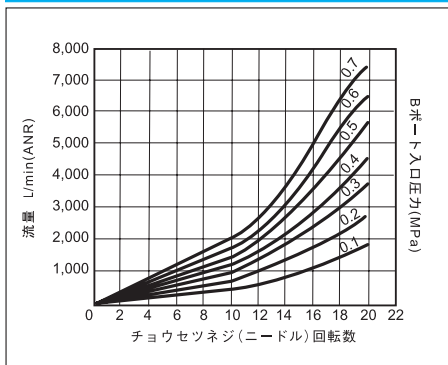
SC6-04-10A・15A



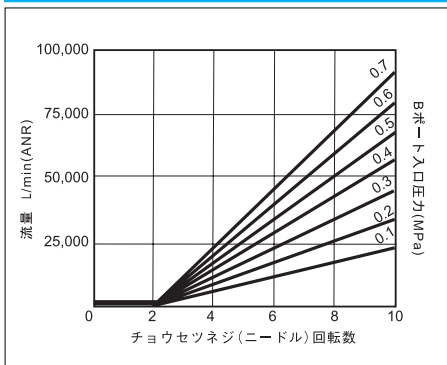
SC213-40A



SC6-06-15A・20A



SC213-50A

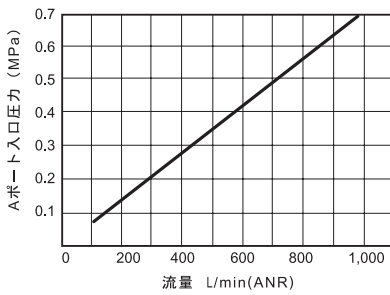


性能表

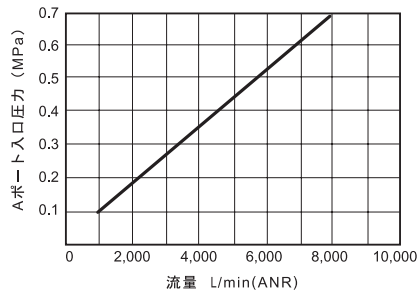
流量特性グラフ・自由流れ (A → B)

標準タイプ・微調整タイプ

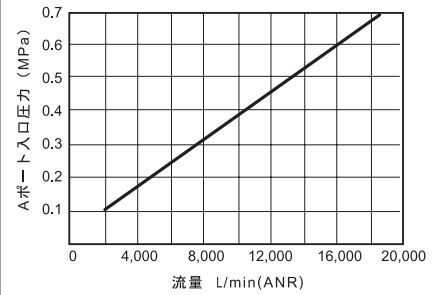
SC6-02-8A・10A
SC6F-02-10A



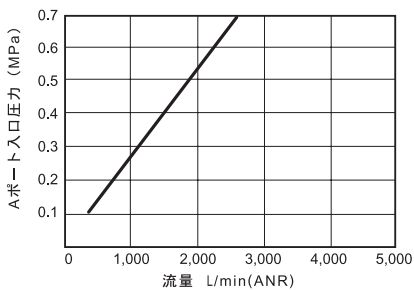
SC6-06-15A・20A



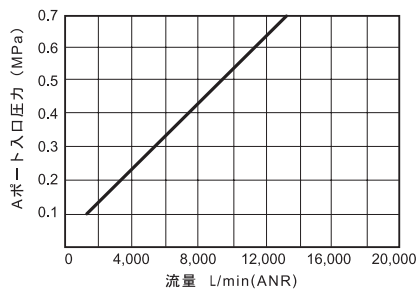
SC213-32A



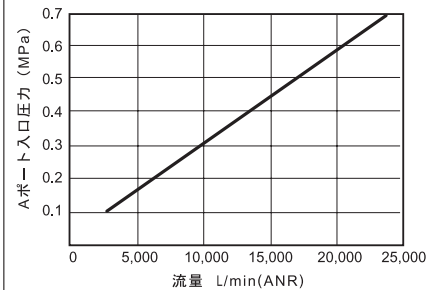
SC6-04-8A



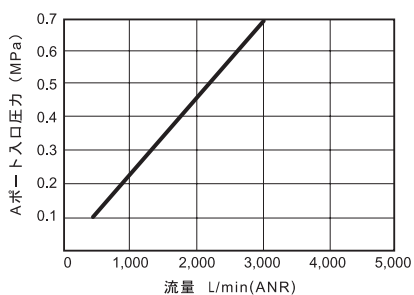
SC6-08-20A



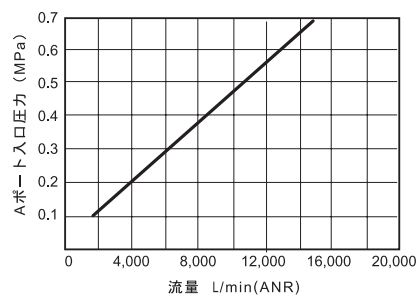
SC213-40A



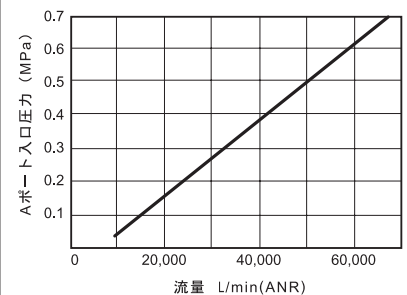
SC6-04-10A・15A



SC6-08-25A



SC213-50A



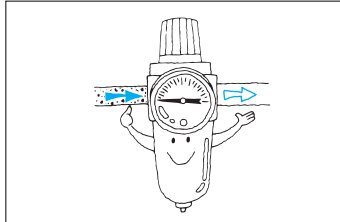


スピードコントローラ

取扱上の注意

1 流体は——。

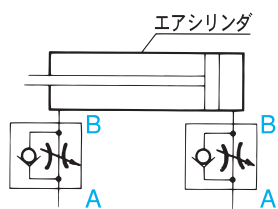
- 液体中のゴミやドレンなどは機能を著しく害し、作動不良の原因になることがありますので、清浄な流体でご使用ください。



2 使用回路——。

- 回路上最も多く使用されている速度制御方法はシリンダ等アクチュエータの排気流量を絞る方向にスピードコントローラを取付けます。〔メータアウト方式〕
- メータアウトとは逆に給気流量を絞る方向にスピードコントローラを取付ける場合もあります。〔メータイン方式〕
一般的にはメータアウト方式の方が安定した速度制御が得られます。

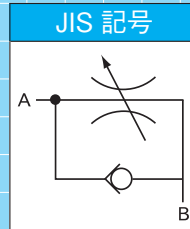
メータアウト方式



方向自在ねじ込み方式 スピードコントローラ

SC7 標準タイプ RC 1/8・1/4・3/8

エアシリンダに直接取付けることができ、しかもコンパクトで配管方向も360°自由自在なL形メータアウトタイプ構造のスピードコントローラです。



形式記号

ご注文の際は下記の形式記号でご発注ください。

SC7-1

●配管口径

※ A ポートは Rc : テーパーめねじです。
B ポートは R : テーパーおねじです。

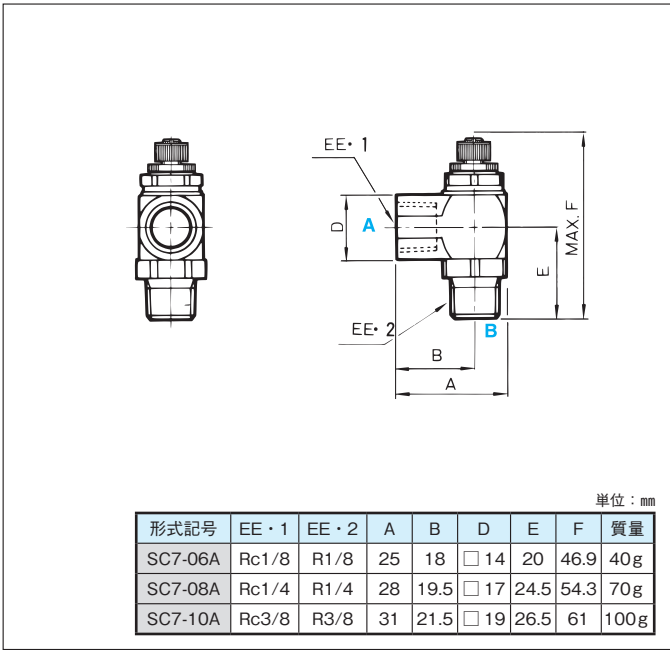
① 配管口径	
R.Rc1/8	06A
R.Rc1/4	08A
R.Rc3/8	10A

仕様

形式記号		SC7-06A	SC7-08A	SC7-10A
配管口径		6A	8A	10A
		R1/8・Rc1/8	R1/4・Rc1/4	R3/8・Rc3/8
有効断面積	最大制御流れ	5.5mm ²	8.3mm ²	14.0mm ²
	自由流れ	3.8mm ²	11.0mm ²	16.0mm ²
使用圧力		Max. 0.7MPa		
耐圧力		1.05MPa		
使用温度範囲		5 ~ 60°C		
ニードル回転数		8回転		
質量		0.04kg	0.07kg	0.1kg



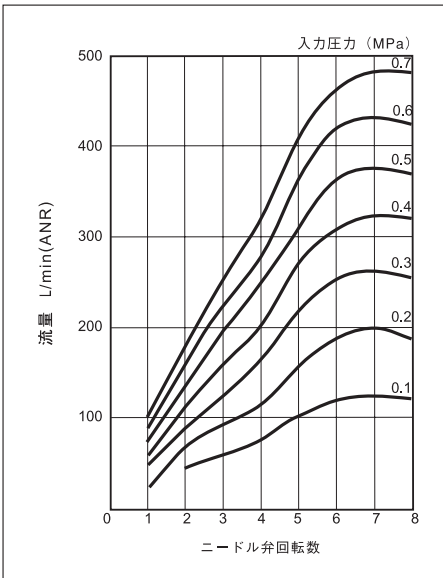
外形寸法図



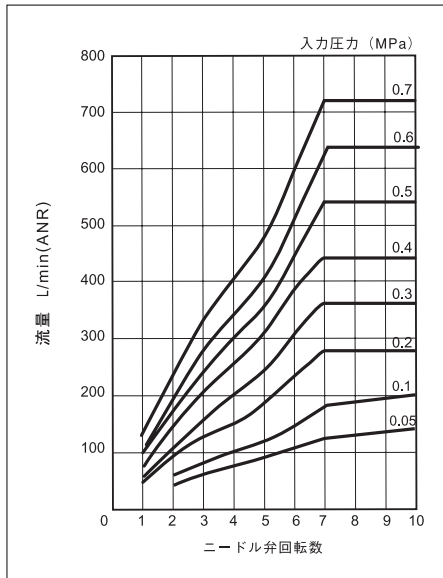
性能表

流量特性グラフ・制御流れ (B → A)

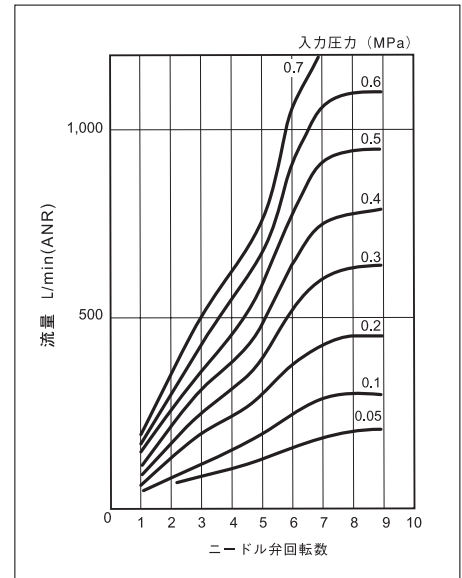
SC7-06A



SC7-08A



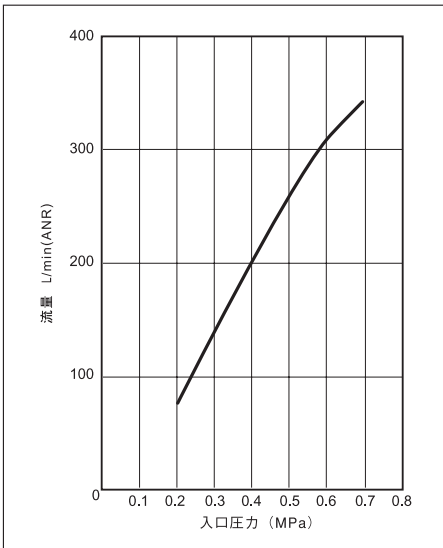
SC7-10A



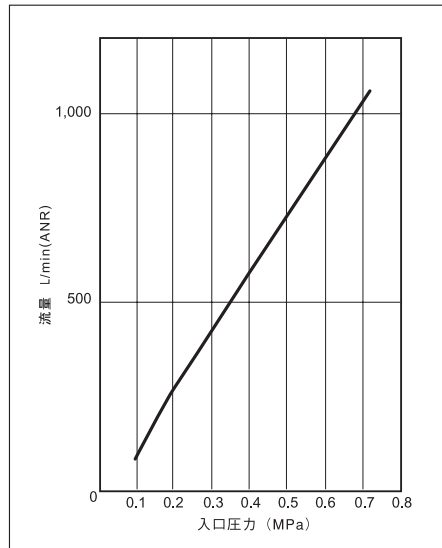
性能表

流量特性グラフ・自由流れ (A → B)

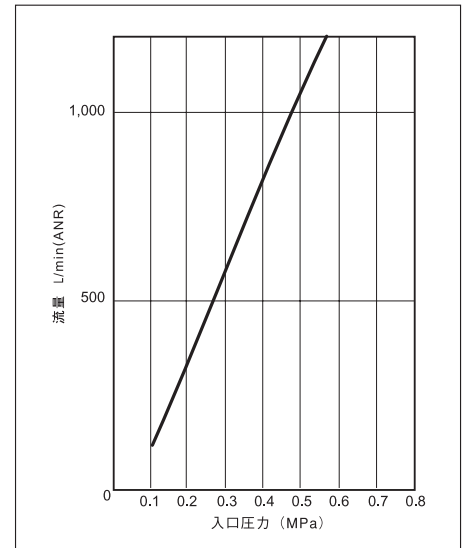
SC7-06A



SC7-08A



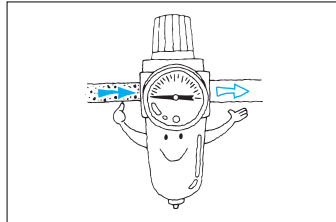
SC7-10A



取扱上の注意

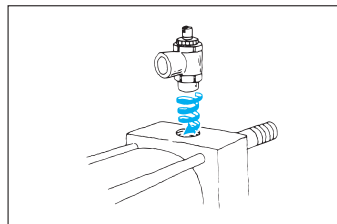
1 流体は——。

- 液体中のゴミやドレンなどは機能を著しく害し、作動不良の原因になることがありますので、清浄な流体でご使用ください。



2 配管は——。

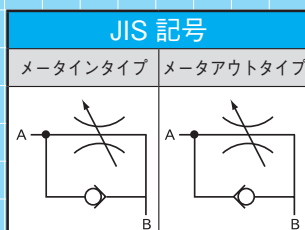
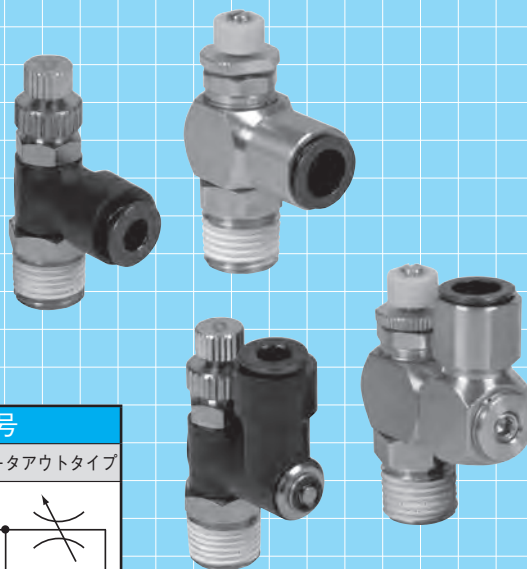
- アクチュエータやエアシリンダの配管口にネジ込むときは6A～10A(R1/8～3/8)とも4～5山としてください。これ以上無理にネジ込みますと、相手機器やスピードコントローラの本体に割れが生じたりして、トラブルの原因となります。



方向自在ワンタッチ方式 スピードコントローラ

標準ミニタイプ	M3 × 0.5 ・ M5 × 0.8 ・ $R \frac{1}{8}$
B (フレキシブル) ミニタイプ	M3 × 0.5 ・ M5 × 0.8 ・ $R \frac{1}{8}$
標準タイプ	M5 × 0.8 ・ $R \frac{1}{8}$ ・ $\frac{1}{4}$ ・ $\frac{3}{8}$ ・ $\frac{1}{2}$
B (フレキシブル) タイプ	M5 × 0.8 ・ $R \frac{1}{8}$ ・ $\frac{1}{4}$ ・ $\frac{3}{8}$ ・ $\frac{1}{2}$

本体部が自由に回転する標準タイプとさらに360°のチューブ配管が可能なフレキシブルタイプの2タイプ。配管口径（ねじ込部：オス）もミニタイプ（M3～R1/8）から標準タイプ（M5～R1/2）までの超ワイドバリエーションです。



特長

コンパクト設計。

- タッチコネクタ-FUJI内蔵、小型スピードコントローラです。

ネジ部の自在性。

- 本体とネジ部がスムーズに廻り、チューブ取り出し方向が自在の標準タイプ仕様に加え、Bタイプでは本体部と垂直部が自由に回転。全方向からのフレキシブル・チューブ配管が可能です。

優れた流量特性。

- 低流量域での微調整が容易に出来ます。

豊富なチューブ材質。

- 用途に応じてポリウレタン・ポリアミド・ポリエチレン・四フッ化エチレン樹脂等自由に選択する事が出来ます。

カラー表示リング（6色）の装着可能。

- 煩雑な配管の系統回路が目で確認でき、組立て及び保守管理が容易です。

ニードル抜け止め機構。

接続ねじ部シーラント加工。

金属部無電解メッキ仕上げ（ミニタイプ）。

仕様

形式記号	各形式共通
使用圧力	Max.0.7MPa
耐圧力	1.05MPa
使用温度	5～60℃
適用チューブ材質	ポリウレタン・ナイロン・ポリエチレン・四フッ化エチレン樹脂

形式記号

ご注文の際は下記の形式記号でご発注ください。(10ヶ単位での販売となります。)

標準ミニタイプ



B (フレキシブル) ミニタイプ



標準タイプ



B (フレキシブル) タイプ



1 適用チューブ外径	
4mm	4
6mm	6

3 配管口径	
M3 × 0.5	M3
M5 × 0.8	M5
R1/8	01

5 本体の材質	
金属	無記入
樹脂	R

●チューブサイズ 4mmのものは、樹脂製の本体を製作していませんのでご注意ください。

●チューブサイズ 6mmのものは、M3 ネジを製作していませんのでご注意ください。

2 適用チューブ外径	
4mm	4
6mm	6
8mm	8
10mm	10
12mm	12

4 配管口径	
M5 × 0.8	M5
R 1/8	01
R 1/4	02
R 3/8	03
R 1/2	04

6 流路タイプの種別		
メータインタイプ	<p>止メット: 黒色メッシュ仕上</p>	I
メータアウトタイプ		O

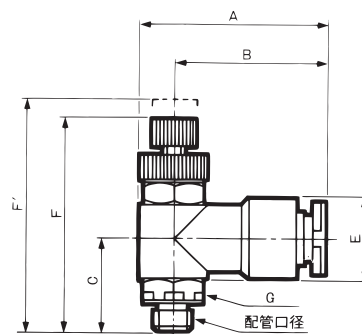
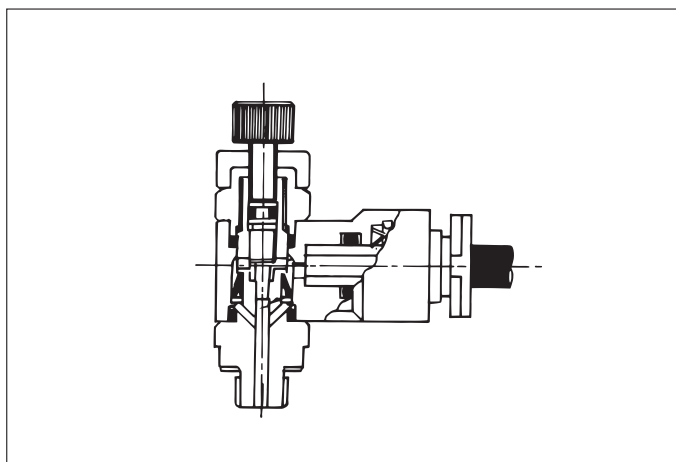
●参考記入例

- 標準タイプ
- 適用チューブサイズ：6mm
- 本体の材質：樹脂
- ネジサイズ：R1/4
- 流路タイプの種別：メータイン

6R-02SC-I



構造 / 外形寸法図 標準ミニタイプ



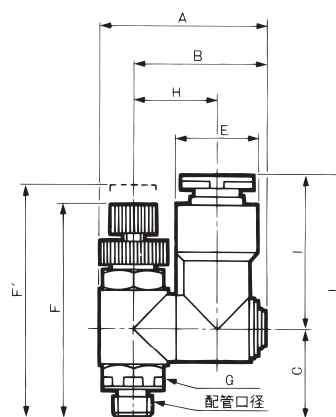
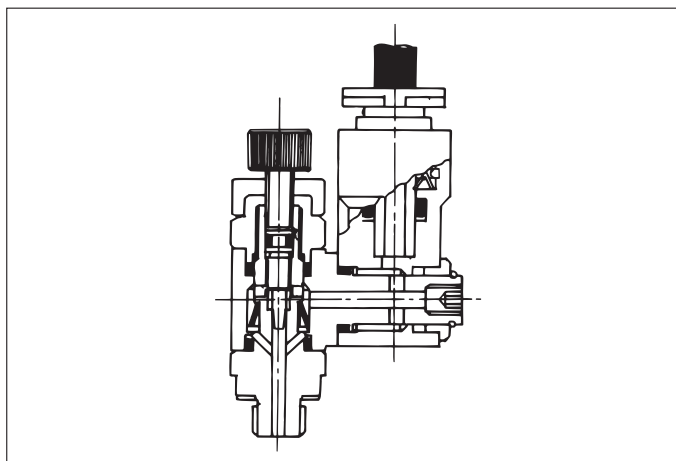
寸法表

形式記号		配管口径	適用チューブ	各部サイズ (mm)							本体材質	質量 (g)
メータイプ	メーアウトタイプ			A	B	C	E	F	F'	G		
M4R-M3-I	M4R-M3-O	M3 × 0.5	TP-4・TN-4	25.2	20.7	13	φ11	29.1	31.5	8	ポリアセタール・ 金属	9.0
M4R-M5-I	M4R-M5-O	M5 × 0.8	TP-4・TN-4	25.2	20.7	14	φ11	30.1	32.5	8		10.0
M4R-01-I	M4R-01-O	R1/8	TP-4・TN-4	25.7	20.7	16.5	φ11	32.6	35	10		13.0
M6R-M5-I	M6R-M5-O	M5 × 0.8	TP-6・TN-6	27.7	23.2	15	φ13	30.1	32.5	8		11.5
M6R-01-I	M6R-01-O	R1/8	TP-6・TN-6	28.2	23.2	17.5	φ13	32.6	35	10		14.0

●適用チューブの TP はポリウレタン、TN はナイロン製を示します。

●G 寸法は六角の対辺を示します。

構造 / 外形寸法図 B (フレキシブル) ミニタイプ



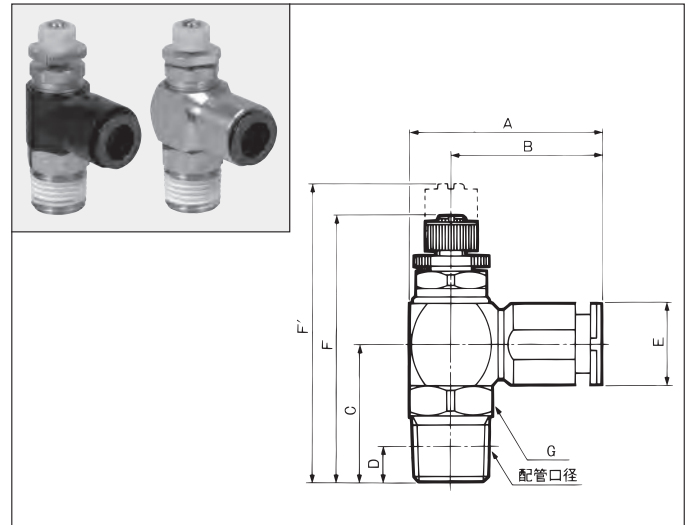
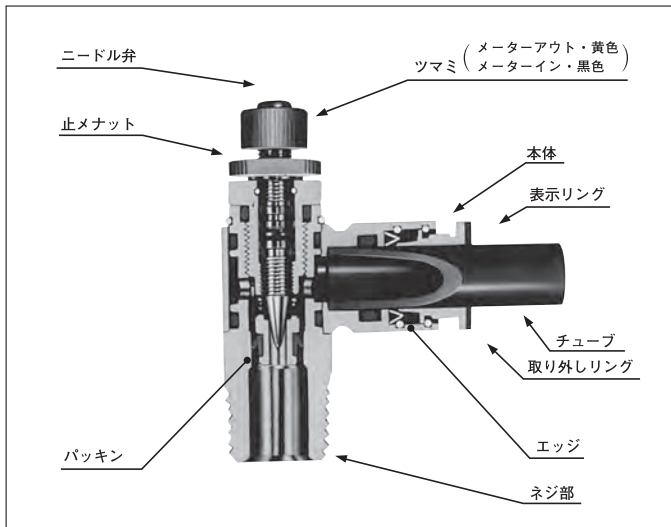
寸法表

形式記号		配管口径	適用チューブ	各部サイズ (mm)											本体材質	質量 (g)
メータイプ	メーアウトタイプ			A	B	C	E	F	F'	G	H	I	J			
MB4R-M3-I	MB4R-M3-O	M3 × 0.5	TP-4・TN-4	21.9	17.4	12.5	φ11	29.1	31.5	8	11.3	20.7	33.2	ポリアセタール・ 金属	10.5	
MB4R-M5-I	MB4R-M5-O	M5 × 0.8	TP-4・TN-4	21.9	17.4	13.5	φ11	30.1	32.5	8	11.3	20.7	34.2		11.5	
MB4R-01-I	MB4R-01-O	R1/8	TP-4・TN-4	22.4	17.4	16	φ11	32.6	35	10	11.3	20.7	36.7		14.5	
MB6R-M5-I	MB6R-M5-O	M5 × 0.8	TP-6・TN-6	23.3	18.8	13.5	φ13	30.1	32.5	8	12.3	23.2	36.7		12.5	
MB6R-01-I	MB6R-01-O	R1/8	TP-6・TN-6	23.8	18.8	16	φ13	32.6	35	10	12.3	23.2	39.2		15.5	

●適用チューブの TP はポリウレタン、TN はナイロン製を示します。

●G 寸法は六角の対辺を示します。

構造 / 外形寸法図 標準タイプ



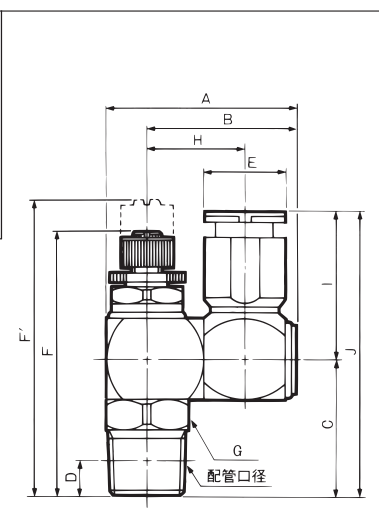
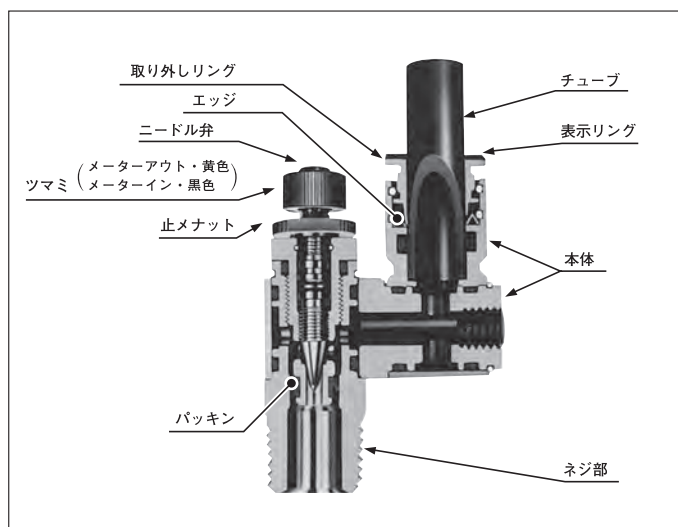
寸法表

形式記号		配管口径	適用チューブ	各部サイズ (mm)								本体材質	質量 (g)
メーターインタイプ	メーターアウトタイプ			A	B	C	D	E	F	F'	G		
6R-M5SC-I	6R-M5SC-O	M5 × 0.8	TP-6・TN-6	29.7	23.2	16.4	—	φ13	36.2	39.3	12	ポリアセタール・金属	20.0
6R-01SC-I	6R-01SC-O	R1/8	TP-6・TN-6	29.7	23.2	19.5	4	φ13	39.3	42.4	12		22.0
6R-02SC-I	6R-02SC-O	R1/4	TP-6・TN-6	29.7	23.2	22.5	6	φ13	42.3	45.4	14		27.5
8R-01SC-I	8R-01SC-O	R1/8	TP-8・TN-8	33.6	26.1	20.5	4	φ15	41.9	46.9	14		30.5
8R-02SC-I	8R-02SC-O	R1/4	TP-8・TN-8	33.6	26.1	23.5	6	φ15	44.9	49.9	14		35.5
8R-03SC-I	8R-03SC-O	R3/8	TP-8・TN-8	33.6	26.1	24.5	6.5	φ15	45.9	50.9	17		43.0
10R-02SC-I	10R-02SC-O	R1/4	TP-10・TN-10	37.1	28.1	24.5	6	φ17	48.3	54.3	17		51.0
10R-03SC-I	10R-03SC-O	R3/8	TP-10・TN-10	37.1	28.1	25.5	6.5	φ17	49.3	55.3	17		58.0
10R-04SC-I	10R-04SC-O	R1/2	TP-10・TN-10	37.1	28.1	29.5	8	φ17	53.3	59.3	21		76.0
12R-03SC-I	12R-03SC-O	R3/8	TP-12・TN-12	41.1	30.6	27	6.5	φ20	52	61	19		75.0
12R-04SC-I	12R-04SC-O	R1/2	TP-12・TN-12	41.1	30.6	31	8	φ20	56	65	21		93.0
4-M5SC-I	4-M5SC-O	M5 × 0.8	TP-4・TN-4	28.1	22.1	15.9	—	φ11	36.2	39.3	12		金属
4-01SC-I	4-01SC-O	R1/8	TP-4・TN-4	28.1	22.1	19	4	φ11	39.3	42.4	12	30.5	
6-M5SC-I	6-M5SC-O	M5 × 0.8	TP-6・TN-6	29.2	23.2	15.9	—	□12	36.2	39.3	12	29.5	
6-01SC-I	6-01SC-O	R1/8	TP-6・TN-6	29.2	23.2	19	4	□12	39.3	42.4	12	32.0	
6-02SC-I	6-02SC-O	R1/4	TP-6・TN-6	29.2	23.2	22	6	□12	42.3	45.4	14	37.5	
8-01SC-I	8-01SC-O	R1/8	TP-8・TN-8	32.6	25.6	20	4	□14	41.9	46.9	14	44.0	
8-02SC-I	8-02SC-O	R1/4	TP-8・TN-8	32.6	25.6	23	6	□14	44.9	49.9	14	48.5	
8-03SC-I	8-03SC-O	R3/8	TP-8・TN-8	32.6	25.6	24	6.5	□14	45.9	50.9	17	56.5	
10-02SC-I	10-02SC-O	R1/4	TP-10・TN-10	36.6	28.1	24.5	6	□17	48.3	54.3	17	74.0	
10-03SC-I	10-03SC-O	R3/8	TP-10・TN-10	36.6	28.1	25.5	6.5	□17	49.3	55.3	17	81.0	
10-04SC-I	10-04SC-O	R1/2	TP-10・TN-10	36.6	28.1	29.5	8	□17	53.3	59.3	21	99.0	
12-03SC-I	12-03SC-O	R3/8	TP-12・TN-12	40.1	30.6	26.5	6.5	□19	52	61	19	105.5	
12-04SC-I	12-04SC-O	R1/2	TP-12・TN-12	40.1	30.6	30.5	8	□19	56	65	21	123.0	

●適用チューブのTPはポリウレタン、TNはナイロン製を示します。



構造 / 外形寸法図 B (フレキシブル) タイプ



寸法表

形式記号		配管口径	適用チューブ	各部サイズ (mm)											本体材質	質量 (g)
メーターインタイプ	メーターアウトタイプ			A	B	C	D	E	F	F'	G	H	I	J		
B6R-M5SC-I	B6R-M5SC-O	M5 × 0.8	TP-6・TN-6	28.5	22	15.9	—	φ13	36.2	39.3	12	14.5	23.2	39.1	ポリアセタール・金属	22.5
B6R-01SC-I	B6R-01SC-O	R1/8	TP-6・TN-6	28.5	22	19	4	φ13	39.3	42.4	12	14.5	23.2	42.2		25.0
B6R-02SC-I	B6R-02SC-O	R1/4	TP-6・TN-6	28.5	22	22	6	φ13	42.3	45.4	14	14.5	23.2	45.2		30.5
B8R-01SC-I	B8R-01SC-O	R1/8	TP-8・TN-8	33	25.5	20	4	φ15	41.9	46.9	14	17	26.1	46.1		34.5
B8R-02SC-I	B8R-02SC-O	R1/4	TP-8・TN-8	33	25.5	23	6	φ15	44.9	49.9	14	17	26.1	49.1		39.5
B8R-03SC-I	B8R-03SC-O	R3/8	TP-8・TN-8	33	25.5	24	6.5	φ15	45.9	50.9	17	17	26.1	50.1		47.5
B10R-02SC-I	B10R-02SC-O	R1/4	TP-10・TN-10	39.9	30.9	24.5	6	φ17	48.3	54.3	17	20.2	28.1	52.6		58.5
B10R-03SC-I	B10R-03SC-O	R3/8	TP-10・TN-10	39.9	30.9	25.5	6.5	φ17	49.3	55.3	17	20.2	28.1	53.6		65.0
B10R-04SC-I	B10R-04SC-O	R1/2	TP-10・TN-10	39.9	30.9	29.5	8	φ17	53.3	59.3	21	20.2	28.1	57.6		83.5
B12R-03SC-I	B12R-03SC-O	R3/8	TP-12・TN-12	43.4	32.9	26.5	6.5	φ20	52	61	19	21.7	30.6	57.1		85.5
B12R-04SC-I	B12R-04SC-O	R1/2	TP-12・TN-12	43.4	32.9	30.5	8	φ20	56	65	21	21.7	30.6	61.1		103.5
B4-M5SC-I	B4-M5SC-O	M5 × 0.8	TP-4・TN-4	28	22	15.9	—	φ11	36.2	39.3	12	14	22.1	38	金属	42.0
B4-01SC-I	B4-01SC-O	R1/8	TP-4・TN-4	28	22	19	4	φ11	39.3	42.4	12	14	22.1	41.1		44.5
B6-M5SC-I	B6-M5SC-O	M5 × 0.8	TP-6・TN-6	28	22	15.9	—	□12	36.2	39.3	12	14	23.2	39.1		43.5
B6-01SC-I	B6-01SC-O	R1/8	TP-6・TN-6	28	22	19	4	□12	39.3	42.4	12	14	23.2	42.2		45.5
B6-02SC-I	B6-02SC-O	R1/4	TP-6・TN-6	28	22	22	6	□12	42.3	45.4	14	14	23.2	45.2		51.5
B8-01SC-I	B8-01SC-O	R1/8	TP-8・TN-8	32.5	25.5	20	4	□14	41.9	46.9	14	16.5	25.6	45.6		65.5
B8-02SC-I	B8-02SC-O	R1/4	TP-8・TN-8	32.5	25.5	23	6	□14	44.9	49.9	14	16.5	25.6	48.6		70.5
B8-03SC-I	B8-03SC-O	R3/8	TP-8・TN-8	32.5	25.5	24	6.5	□14	45.9	50.9	17	16.5	25.6	49.6		78.0
B10-02SC-I	B10-02SC-O	R1/4	TP-10・TN-10	39.4	30.9	24.5	6	□17	48.3	54.3	17	20.2	28.1	52.6		112.5
B10-03SC-I	B10-03SC-O	R3/8	TP-10・TN-10	39.4	30.9	25.5	6.5	□17	49.3	55.3	17	20.2	28.1	53.6		119.0
B10-04SC-I	B10-04SC-O	R1/2	TP-10・TN-10	39.4	30.9	29.5	8	□17	53.3	59.3	21	20.2	28.1	57.6		137.0
B12-03SC-I	B12-03SC-O	R3/8	TP-12・TN-12	42.4	32.9	26.5	6.5	□19	52	61	19	21.2	30.6	57.1	153.5	
B12-04SC-I	B12-04SC-O	R1/2	TP-12・TN-12	42.4	32.9	30.5	8	□19	56	65	21	21.2	30.6	61.1	171.5	

●適用チューブの TP はポリウレタン、TN はナイロン製を示します。

性能表

流量特性グラフ

ミニタイプ

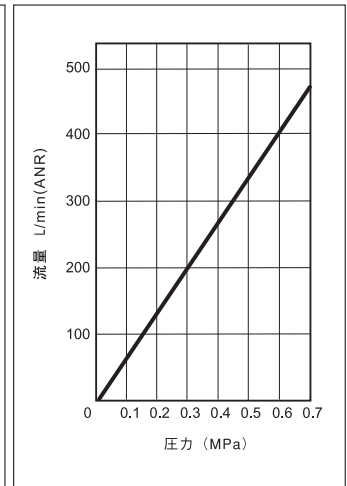
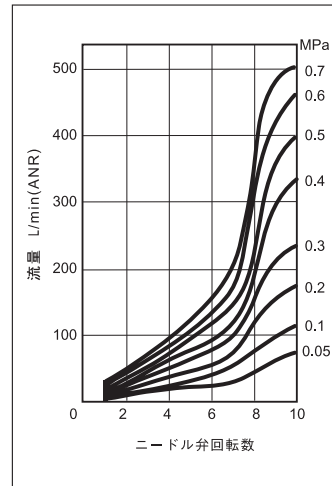
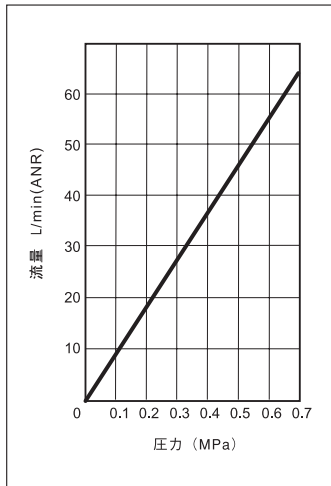
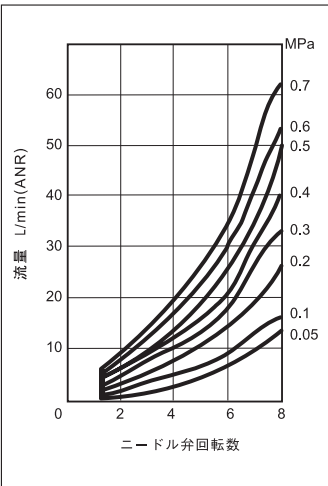
チューブサイズ：8mm

制御流れ

自由流れ

制御流れ

自由流れ



チューブサイズ：4mm

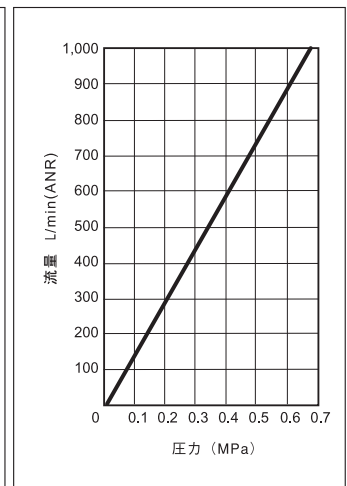
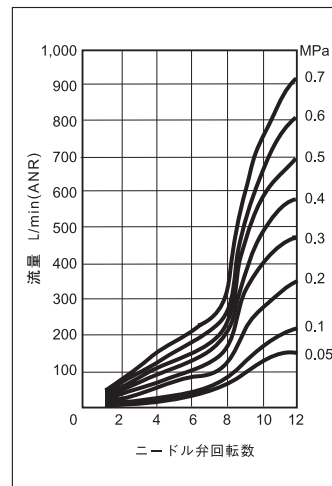
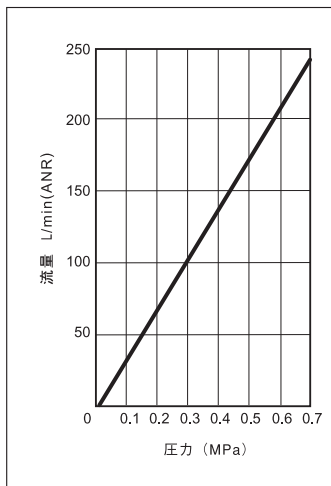
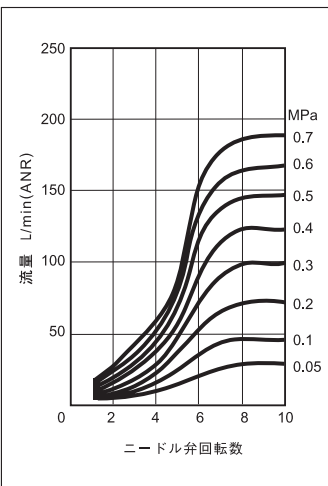
チューブサイズ：10mm

制御流れ

自由流れ

制御流れ

自由流れ



チューブサイズ：6mm

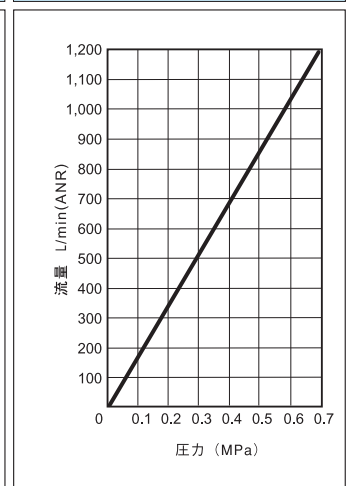
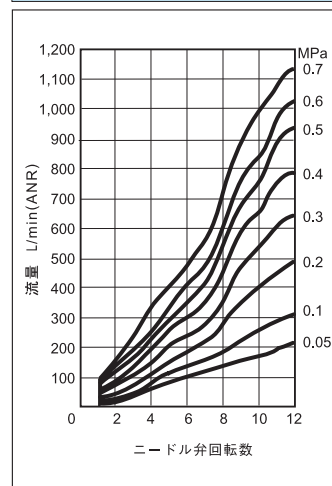
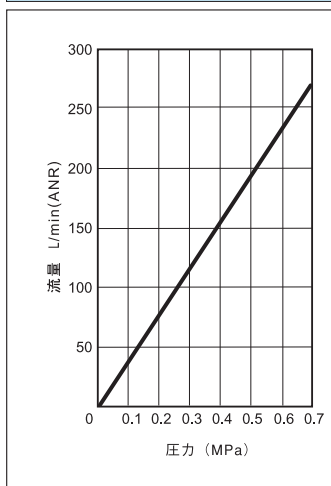
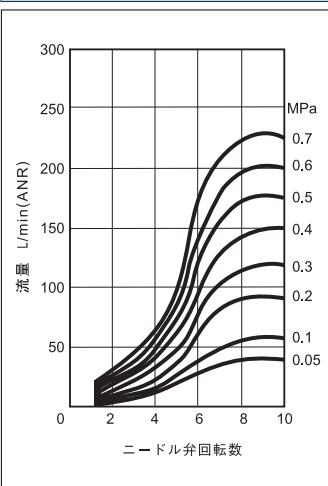
チューブサイズ：12mm

制御流れ

自由流れ

制御流れ

自由流れ





方向自在ワンタッチ方式

スピードコントローラ