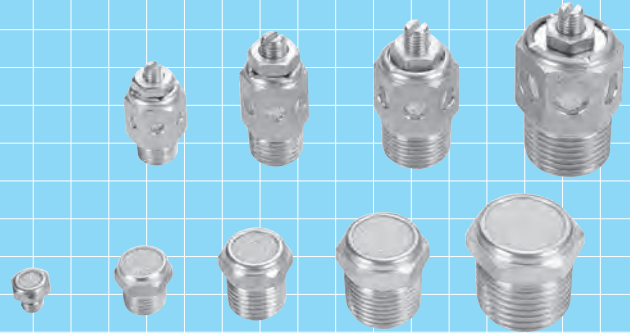


サイレンサ

サイレンサは、空気圧ラインの操作機器から生じる排気音を消音する機器です。一般に電磁弁や方向切換弁等の排気口に取り付け、方向切換の際に発する排気音をやわらげ、工場騒音低減に使用します。コーナン新シリーズのサイレンサは、樹脂と金属の2タイプに加えて、排気流量調整が可能な絞り弁付きを新たに取り揃えました。

ES3	樹脂製標準タイプ	R $\frac{1}{8}$ ~ R1
ES4	金属製標準タイプ	R $\frac{3}{4}$ ~ R2 $\frac{1}{2}$
ES4S	ステンレス製標準タイプ	M5 ~ R $\frac{1}{2}$
ES5	金属製フラットタイプ	M5 ~ R $\frac{1}{2}$
ES5S	ステンレス製フラットタイプ	R $\frac{1}{8}$ ~ R $\frac{1}{2}$
EVS5	樹脂製絞り弁付きタイプ	R $\frac{1}{8}$ ~ R $\frac{1}{4}$
EVS4-M5/EVS6	金属製絞り弁付きタイプ	M5・R $\frac{1}{8}$ ~ R $\frac{1}{2}$



仕様

配管口径		M5	6A	8A	10A	15A	20A	25A	32A	40A	50A	65A		
			R1/8	R1/4	R3/8	R1/2	R3/4	R1	R1 1/4	R1 1/2	R2	R2 1/2		
形式記号	標準タイプ	樹脂	ES3						-					
		金属	-			ES4								
	フラットタイプ	ステンレス	ES4S						-					
		金属	ES5						-					
	絞り弁付	ステンレス	ES5S						-					
		樹脂	-	EVS5			-							
有効断面積 (mm ²)	金属	EVS4	EVS6						-					
	ES3	-	15	30	60	90	160	230	-					
		ES4	-						160	270	459	660	910	1390
		ES5	3.5	10	25	30	34	-						
		ES4S	4.0	13	20	25	56	-						
		ES5S	-	3.5	4.0	6.5	12	-						
		EVS5	流量特性グラフをご参照ください。											
EVS4														
EVS6														
使用圧力	0 ~ 1.0MPa													
周囲温度範囲 (5℃以下でご利用の場合は、凍結にご注意ください。)	ES3	-												
	ES4	- 20 ~ 60℃												
	ES5	-												
	EVS5	流体：5 ~ 60℃ 周囲：- 10 ~ 60℃												
	EVS4	- 20 ~ 60℃												
	EVS6	- 5 ~ 60℃												
	ES4S	-												
ES5S	5 ~ 150℃													
消音効果	ES3	-	17dB (A)			20dB (A)			-					
	ES4	-						20dB (A)		15dB (A)				
	ES5	15dB (A)						-						
	ES4S	20dB (A)						-						
	ES5S	-	20dB (A)						-					
	EVS5	-	15dB (A)			-								
	EVS4	7dB (A)	-											
	EVS6	-	15dB (A)						-					
質量	外形寸法図表をご参照ください。													



サイレンサ

形式記号

ご注文の際は下記の形式記号でご発注ください。

樹脂製標準タイプ

R 1/8 ~ 1

ES3



● 配管口径

金属製標準タイプ

R 3/4 ~ 2_1/2

ES4



● 配管口径

ステンレス製標準タイプ

M5 ~ R 1/2

ES4S



● 配管口径

金属製フラットタイプ

M5 ~ R 1/2

ES5



● 配管口径

ステンレス製フラットタイプ

R 1/8 ~ 1/2

ES5S



● 配管口径

樹脂製絞り弁付タイプ

R 1/8 ~ 1/4

EVS5



● 配管口径

金属製絞り弁付タイプ

M5

EVS4 - M5

R 1/8 ~ 1/2

EVS6



● 配管口径

JIS 記号

標準タイプ



ES3, ES4, ES4S, ES5, ES5S

絞り弁付き



EVS4, EVS6

① 配管口径

R 1/8	6A
R 1/4	8A
R 3/8	10A
R 1/2	15A
R 3/4	20A
R 1	25A

② 配管口径

R 3/4	20A
R 1	25A
R 1 1/4	32A
R 1 1/2	40A
R 2	50A
R 2 1/2	65A

③ 配管口径

M5 ネジ	M5
R 1/8	6A
R 1/4	8A
R 3/8	10A
R 1/2	15A

④ 配管口径

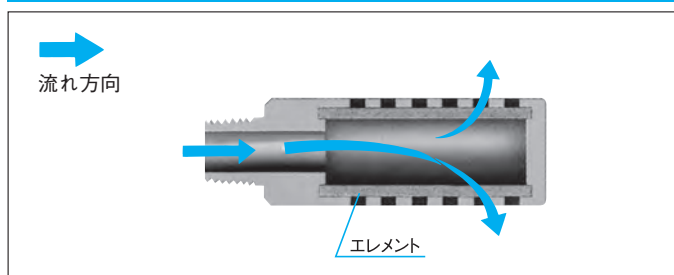
R 1/8	6A
R 1/4	8A
R 3/8	10A
R 1/2	15A

⑤ 配管口径

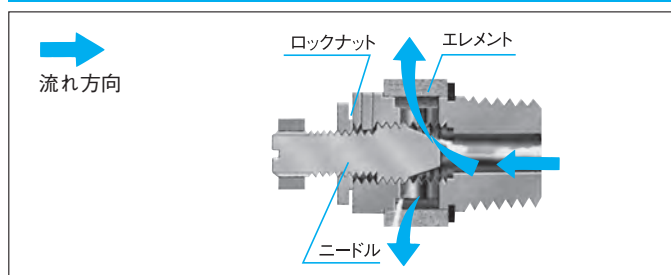
R 1/8	6A
R 1/4	8A

構造 / 作動

樹脂製標準タイプ ES3-6A ~ 25A



絞り弁付き EVS4-M5



ES3 樹脂製標準タイプ



EVS5 絞り弁付き 樹脂製



ES4 金属製標準タイプ



EVS4 絞り弁付き 金属製



ES4S ステンレス製標準タイプ



EVS6 絞り弁付き 金属製



ES5 金属製フラットタイプ



ES5S ステンレス製フラットタイプ



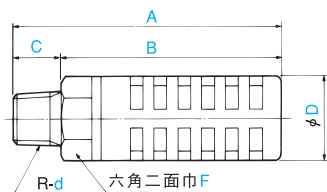


サイレンサ

外形寸法図

樹脂製標準タイプ

ES3-6A ~ 25A



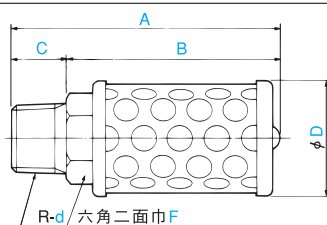
■寸法表

単位: mm

形式記号	d	A	B	C	D	F	質量 (g)
ES3-6A	1/8	60	50	10	20	17	15
ES3-8A	1/4	60	50	10	20	17	15
ES3-10A	3/8	91	75	16	28	24	40
ES3-15A	1/2	91	75	16	28	24	40
ES3-20A	3/4	128	108	20	48	36	130
ES3-25A	1	128	108	20	48	36	130

金属製標準タイプ

ES4-20A ~ 65A



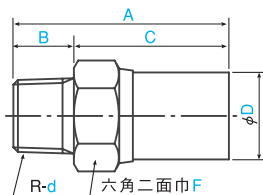
■寸法表

単位: mm

形式記号	d	A	B	C	D	F	質量 (g)
ES4-20A	3/4	110	88	22	46	36	210
ES4-25A	1	156	130	26	46	36	270
ES4-32A	1 1/4	199	172	27	72	50	750
ES4-40A	1 1/2	243	212	31	72	50	810
ES4-50A	2	247	215	32	98	70	1600
ES4-65A	2 1/2	367	333	34	98	80	2600

ステンレス製標準タイプ

ES4S-M5 ~ 15A



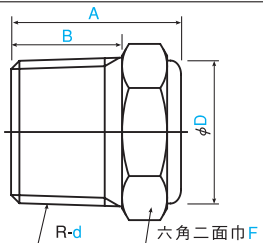
■寸法表

単位: mm

形式記号	d	A	B	C	D	F	質量 (g)
ES4S-M5	M5	20	5	15	8	8	4
ES4S-6A	1/8	27.5	6.5	21	11.5	13	12
ES4S-8A	1/4	35	11	24	14	16	24
ES4S-10A	3/8	47.5	13.5	34	17.5	19	38
ES4S-15A	1/2	57	16	41	22	24	60

金属製フラットタイプ

ES5-M5 ~ 15A



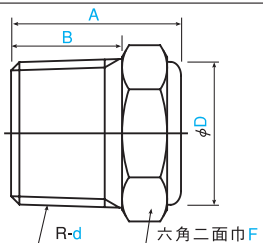
■寸法表

単位: mm

形式記号	d	A	B	D	F	質量 (g)
ES5-M5	M5	8.8	5	7.5	8	1.5
ES5-6A	1/8	12.7	7	10.8	11	5.5
ES5-8A	1/4	17.8	11	13.3	14	10.5
ES5-10A	3/8	21.2	13.5	16.5	18	19.5
ES5-15A	1/2	24.5	16	20.6	22	33

ステンレス製フラットタイプ

ES5S-6A ~ 15A



■寸法表

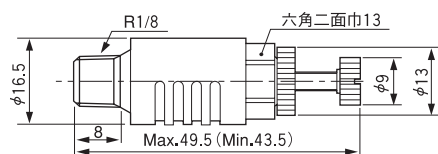
単位: mm

形式記号	d	A	B	D	F	質量 (g)
ES5S-6A	1/8	14.5	6.5	12.5	13	5.5
ES5S-8A	1/4	19	11	15.2	16	10.5
ES5S-10A	3/8	22.5	13.5	18.6	19	19.5
ES5S-15A	1/2	22.5	16	23.1	24	33

外形寸法図

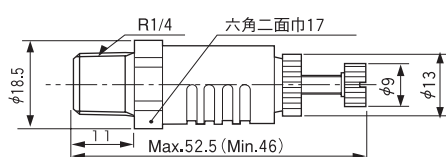
絞り弁付き (樹脂製)

EVS5-6A 樹脂製



質量 (g)
30

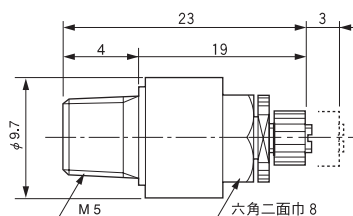
EVS5-8A 樹脂製



質量 (g)
35

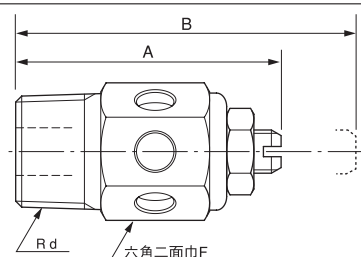
絞り弁付き (金属製)

EVS4-M5 金属製



質量 (g)
5

EVS6 金属製



形式記号	d	A	B	F	質量 (g)
EVS6-6A	1/8	29	39	12.7	18
EVS6-8A	1/4	36.5	47	14	32
EVS6-10A	3/8	39.8	50	17.5	49
EVS6-15A	1/2	45.6	59	22	84



性能表

流量特性グラフ (排気特性)

ES3・ES4・ES5

標準タイプの流量(Q)は右の計算式でご算出下さい。

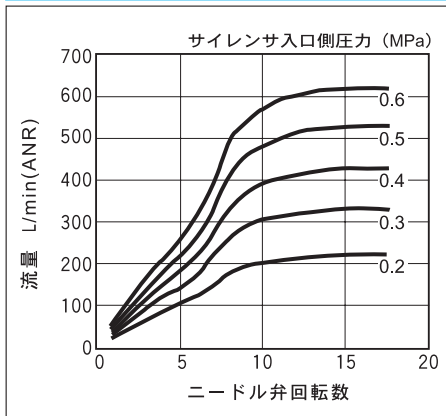
Q：流量(L/min) S：有効断面積(mm²)

P_H＝サイレンサ入口側絶対圧力(MPa・abs)＝(同ゲージ圧力：P_H+0.1033MPa)

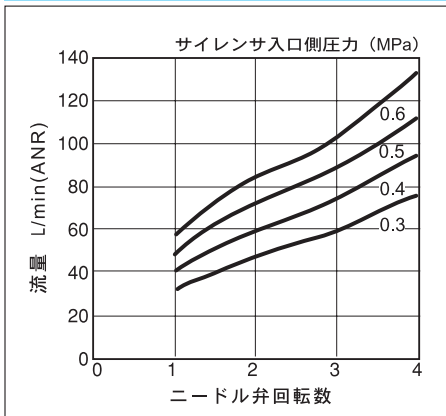
T：サイレンサ入口側温度(K)

$$Q = 113SP_H \sqrt{\frac{273}{T}}$$

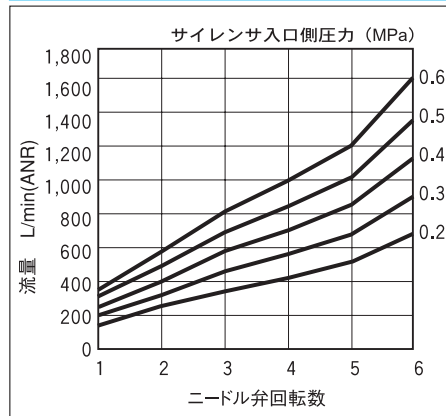
EVS5-6A



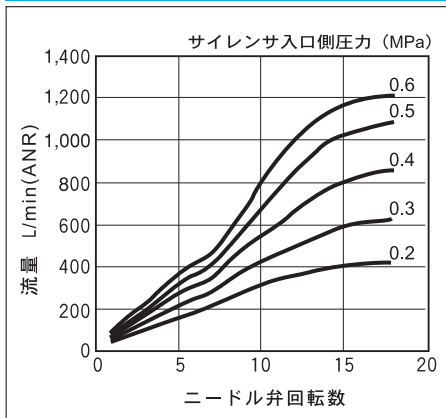
EVS4-M5



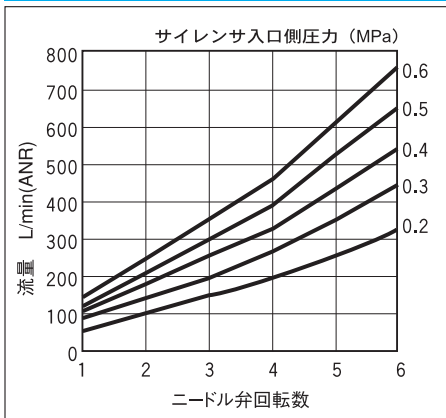
EVS6-10A



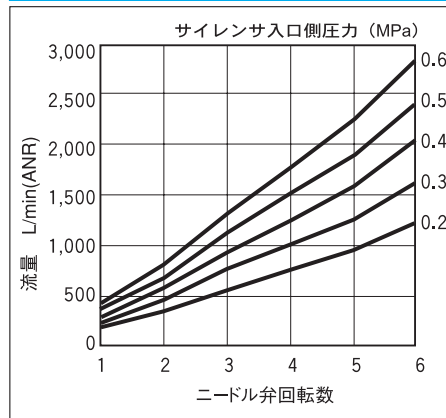
EVS5-8A



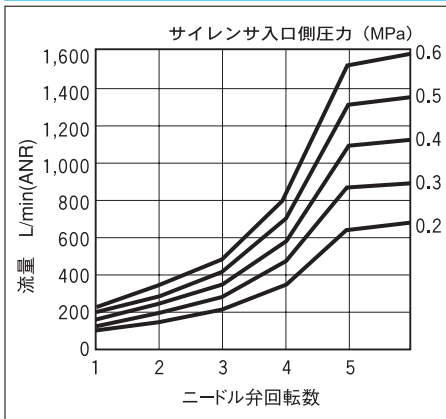
EVS6-6A



EVS6-15A



EVS6-8A

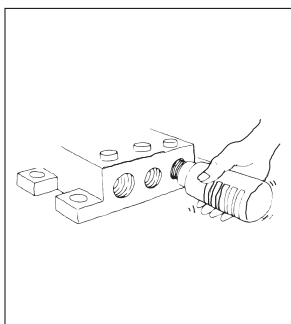


取扱上の注意

1 機器への取付は——。

●樹脂製

サイズ8A迄は、工具を使用せず、廻らなくなるまで、手でねじ込んで下さい。10A～25Aは、手で廻らなくなるまでねじ込んだ後、六角部に工具を用いて軽くねじ込んで下さい。



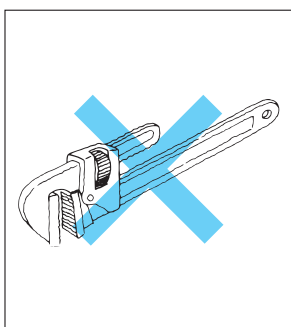
●金属製

全サイズとも、手で廻らなくなるまでねじ込んだ後、六角部に工具を用いて軽くねじ込んで下さい。

●絞り弁付き

全サイズとも、手で廻らなくなるまでねじ込んだ後、六角部に工具を用いて軽くねじ込んで下さい。

サイレンサは、樹脂製・金属製にかかわらず、本体部にパイプレンチなどを使用することは、絶対にお避け下さい。



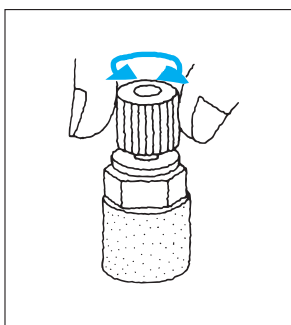
2 絞り弁付サイレンサの使用は——。

●排気流量の調整は、

ニードル右回転・・・流量減少
ニードル左回転・・・流量増大

●排気流量調整後は、ロックナットを締めておいて下さい。

●方向制御弁の排気口に取付けて、シリンダの速度制御を行う場合は、方向制御弁の給気口及び、シリンダと方向制御弁間の配管は絞らないで下さい。

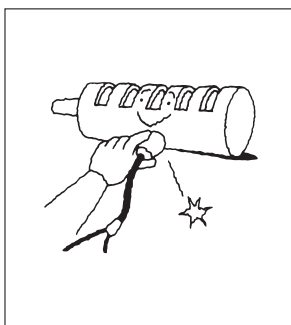


3 こんな場合は——。

●アクチュエータやシリンダの速度が極端に遅くなった場合は、サイレンサの目詰りが考えられます。

サイレンサ外側からのフラッシングや洗浄を実施して下さい。

目詰りの取れない場合は、新しいサイレンサに取換える必要があります。



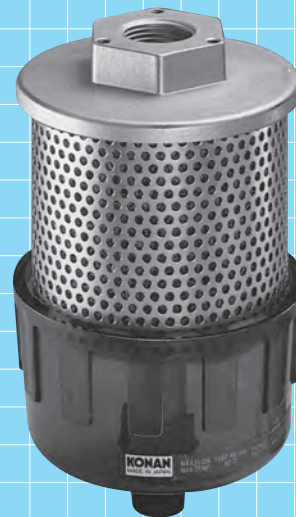
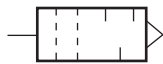
エキゾストフィルタ

KMFC2 $Rc \frac{3}{8} \cdot \frac{3}{4} \cdot 1 \cdot 1\frac{1}{2} \cdot 2$

エキゾストフィルタ KMFC2 シリーズは、圧縮空気中(排気圧)に多く含まれるオイルミストを 99.9% の高効率で完璧に回収。

同時に集中排気で発生する不愉快な騒音もシャットアウト。この 1 台で油分の除去と排気圧消音の 2 役をこなし、快適な作業環境を生みだします。

JIS 記号



形式記号

ご注文の際は下記の形式記号でご発注ください。

KMFC2 - **①** - **②**
 ● 配管口径 ● ブラケット

① 配管口径

Rc 3/8	10
Rc 3/4	20
Rc 1	25
Rc 1_1/2	40
Rc 2	50

② ブラケット

なし	無記入
あり	BR

● 取り付けずに付属して出荷いたします。

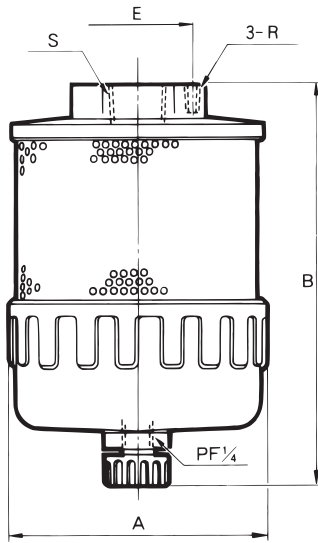
仕様

	KMFC2-10	KMFC2-20	KMFC2-25	KMFC2-40	KMFC2-50
配管口径	Rc3/8	Rc3/4	Rc1	Rc1 1/2	Rc2
有効断面積	35mm ²	105mm ²	160mm ²	350mm ²	585mm ²
最大処理流量	450L/min	1,600L/min	3,000L/min	6,400L/min	10,500L/min
消音効果	32dB	28dB	32dB	23dB	22dB
使用温度範囲	5 ~ 60°C				
質量	0.28kg	0.56kg	0.75kg	1.3kg	1.8kg
オイルミスト回収効率	99.9%				

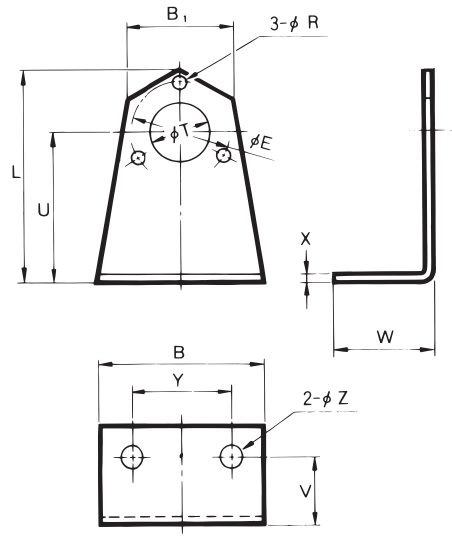
● 消音効果は圧力 0.5MPa で最大処理流量を流したときオフィスから発生した音と、それにエキゾストフィルタを取付けたときの音の差です。(音源より 1m の位置)

外形寸法図

● KMFC2



● ブラケット



■ 寸法表

単位：mm

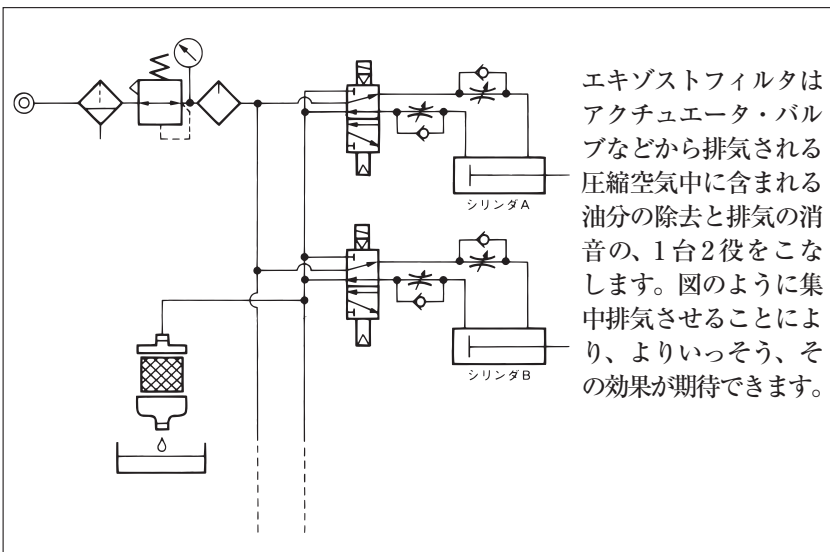
通用形式	記号	A	B	E	R	S
KMFC2-10		77	119	φ30	M4 × 0.7 深 8	Rc3/8
KMFC2-20		102	169	φ44	M5 × 0.8 深 10	Rc3/4
KMFC2-25		117	198	φ48	M5 × 0.8 深 10	Rc1
KMFC2-40		137	258	φ66	M6 × 1 深 10	Rc1 1/2
KMFC2-50		152	315	φ76	M6 × 1 深 10	Rc2

■ ブラケット寸法表

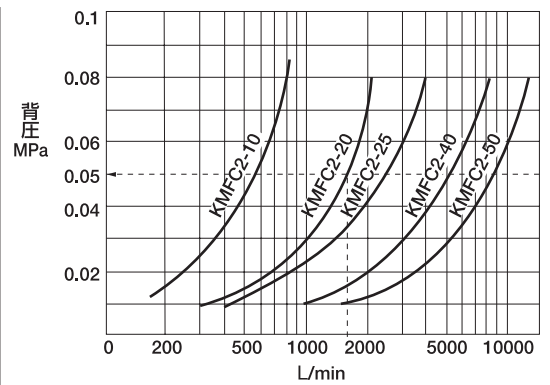
単位：mm

通用形式	記号	B	B1	L	R	T	U	V	W	X	Y	Z	E
KMFC2-10		50	32	64	4.5	18	44	20	30	2.3	30	7	30
KMFC2-20		70	46	82	5.5	29	54	20	30	3.2	40	7	44
KMFC2-25		70	50	92	5.5	37	62	20	30	3.2	40	7	48
KMFC2-40		100	70	115	7	50	74	25	35	4	70	9	66
KMFC2-50		100	80	127	7	62	80	25	35	4	70	9	76

使用例



流量特性図

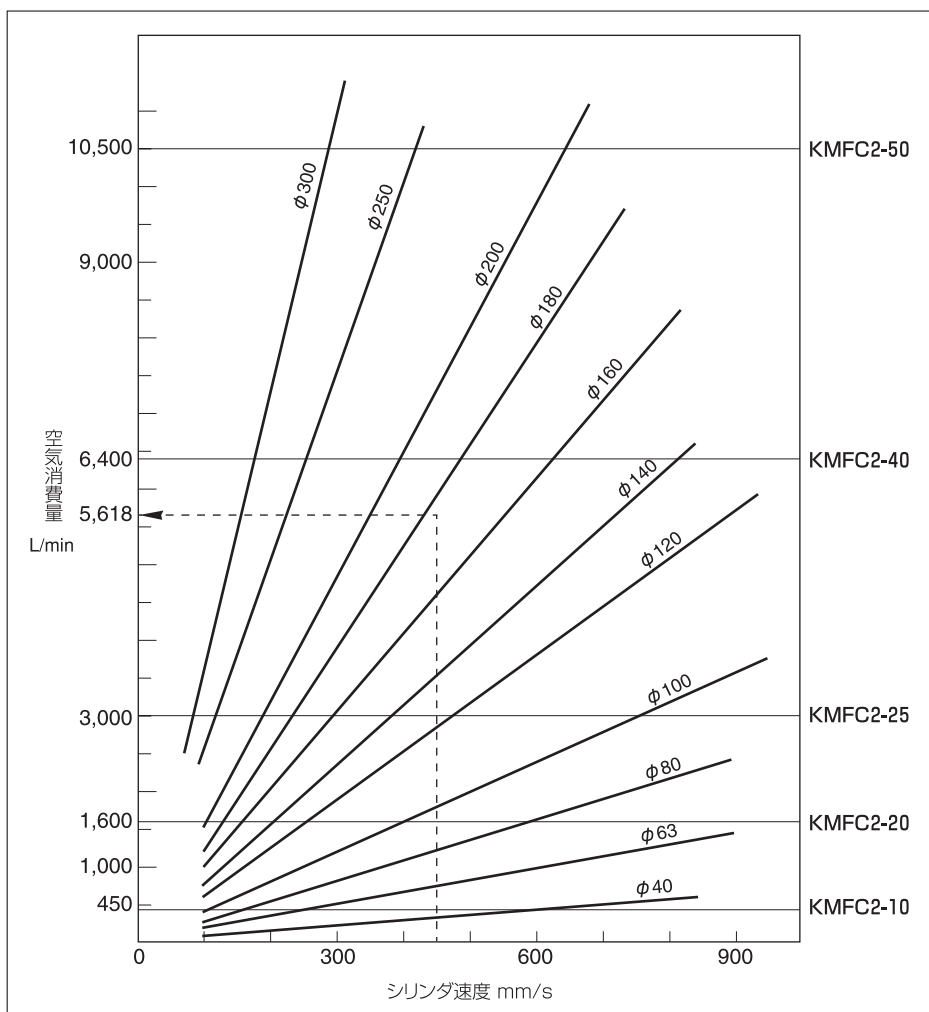


- KMFC2-20 の場合 1600L/min で使用した場合、背圧は 0.05MPa となります。



エキゾストフィルタ

機種選定表



機種選定の手びき

エキゾストフィルタの選定は使用回路の空気消費量によって行います。

- ①同時に作動するアクチュエータの空気消費量を計算します。切換バルブとアクチュエータまでの配管容量が大きい場合は、その容量も加えてください。
- ②算出した空気消費量を1.4倍し、その値より大きい最大処理量を持つ機種を選定してください。下図は空気圧シリンダの空気消費量を1.4倍した値です。機種選定にご利用ください。

計算例

条件 使用圧力：0.5MPa (ゲージ圧力)、
シリンダ内径：φ180
ピストン速度：450mm/s

シリンダ空気消費量

$$\frac{\pi}{4} \times 18^2 \times 45 \times 60 \times 0.6013 \times \frac{1.4}{0.1013} \times \frac{1}{1000} = 5618 \text{ L/min}$$

シリンダ面積 (cm²) 速度 (cm/min) 絶対圧力 (MPa)

計算値より KMFC2-40 (最大処理量 6400L/min) を選定する。

取扱上の注意

1 設置上の注意

- 取付に際しては、ドレン排出口が下側になるよう垂直に取付けてください。

2 ドレンの排出は

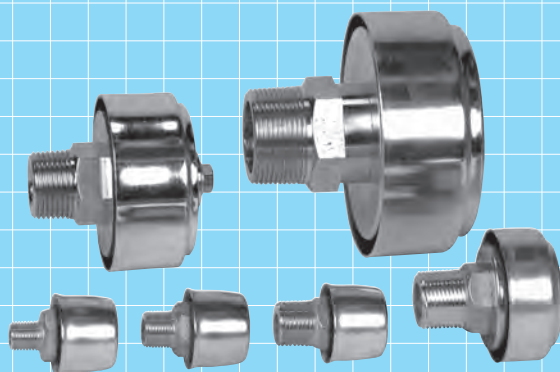
- 回収されたドレンは、エレメントに達する前にドレンコックより排出してください。

マニホールドフィルタ

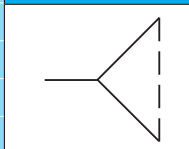
MF2 標準タイプ R 1/4 ~ 1 1/2

各種の空気圧機器の中には、単動シリンダや真空用機器のように外気に開放されたポートが設けられたものがあります。

マニホールドフィルタは、このような機器の開放口に取付けられ、外気に含まれる微塵、スケールなどの異物を機器内に侵入させない働きをします。



JIS 記号



形式記号

ご注文の際は下記の形式記号でご発注ください。

標準タイプ

MF2-1
●配管口径

①配管口径

R 1/4	8A
R 3/8	10A
R 1/2	15A
R 3/4	20A
R 1	25A
R 1 1/2	40A

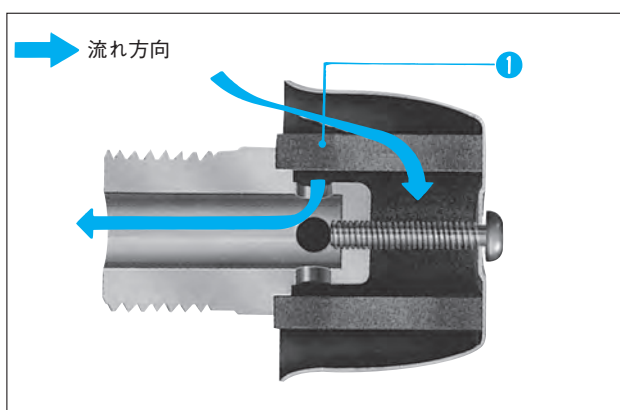
仕様

形式記号	MF2					
	8A	10A	15A	20A	25A	40A
配管口径	R1/4	R3/8	R1/2	R3/4	R1	R1 1/2
使用圧力	Max. 1.0MPa					
使用温度範囲	- 20 ~ 60℃ (5℃以下でご使用の場合は凍結にご注意下さい。)					
質量	0.05kg		0.1kg		0.25kg	0.9kg

●上記仕様以外でご使用の場合は、ご相談下さい。

作動

標準タイプ MF2 - 15A

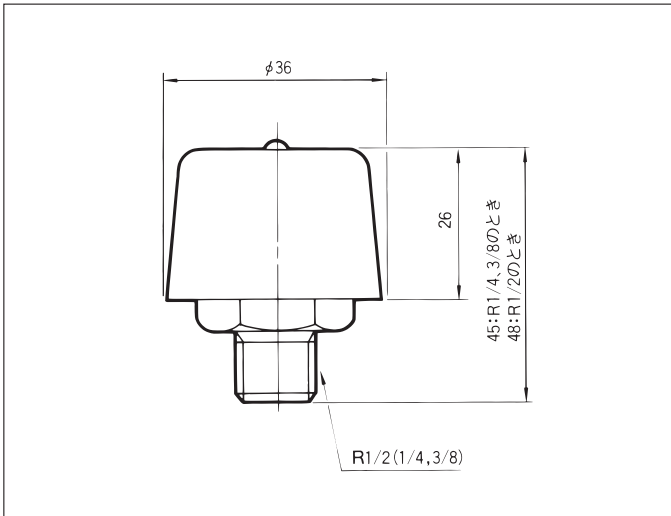


①エレメント

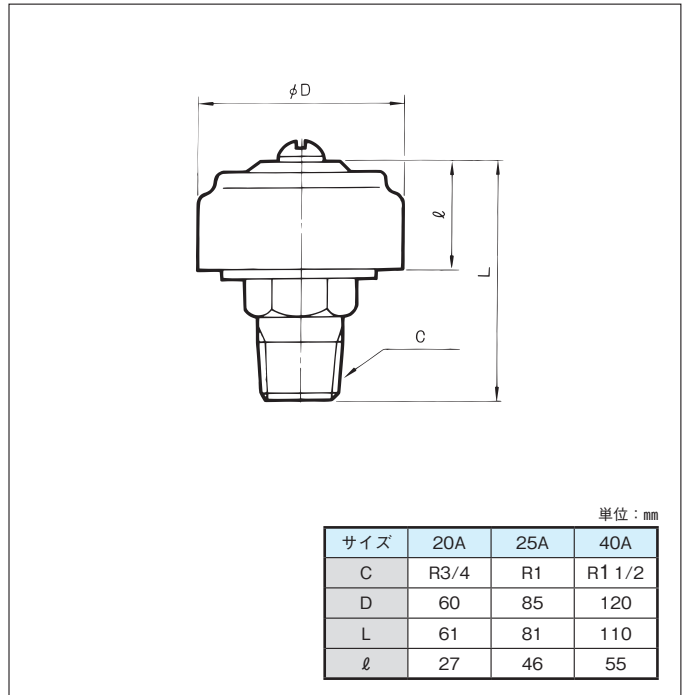
●外気中の微塵、スケールなどをシャットアウトします。

外形寸法図

MF2-8A・10A・15A



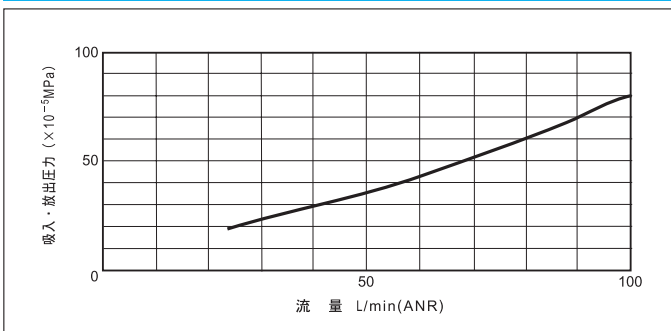
MF2-20A・25A・40A



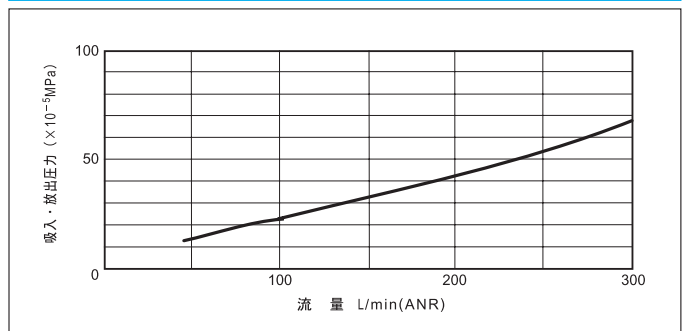
出力表

流量特性グラフ

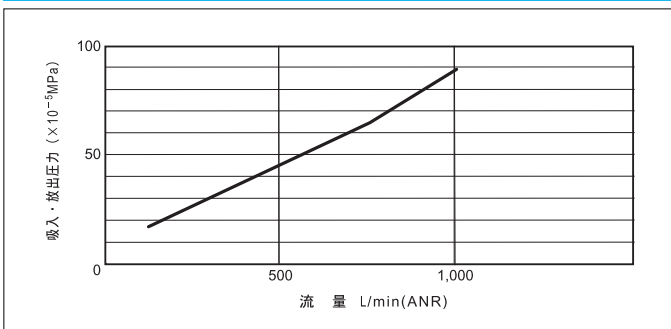
MF2-8A・10A・15A



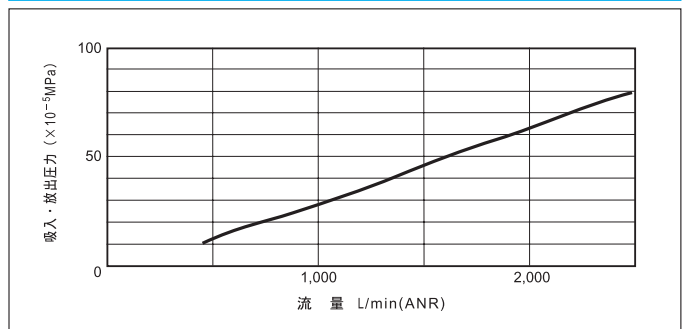
MF2-20A



MF2-25A



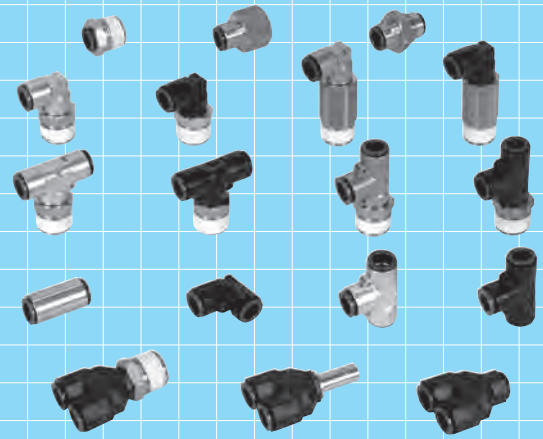
MF2-40A



ワンタッチ継手 タッチコネクタ

サイズ M5 × 0.8^{R or Rc} 1/8・1/4・3/8・1/2

タッチコネクタは、空気圧、真空回路の配管用樹脂製チューブに対応した、使い易さ重視のワンタッチ継手です。



特長

豊富なチューブ材質が選定可能。

- 用途に応じポリウレタン・ポリアミド・ポリエチレン・ポリテトラーフロロエチレン等、チューブ材質が自由に選択できます。

カラー表示リング、表示プレートの装着が可能。

- 煩雑な配管の系統回路が目で確認でき、組立及び保守管理が容易です。

着脱はワンタッチ（用具は不要）。

- 工具が不要なワンタッチ着脱です。

流量が大きくしかもコンパクト設計。

真空機器の配管にも最適。

コネクタ部の方向が自由自在性。

形式記号

ご注文の際は下記の形式記号でご発注ください。（10ヶ単位での販売となります。）



- 適用チューブ外径
- 本体の材質
- ネジサイズ（配管口径）
- 継手の形態

① 適用チューブ外径

4mm	4
6mm	6
8mm	8
10mm	10
12mm	12

② 本体の材質

金属	無記入
樹脂	R

③ ネジサイズ・配管口径

M5 × 0.8	M5
R or Rc 1/8	01
R or Rc 1/4	02
R or Rc 3/8	03
R or Rc 1/2	04
ユニオン	00

- めねじ、おねじの種別は各寸法表をご参照下さい。

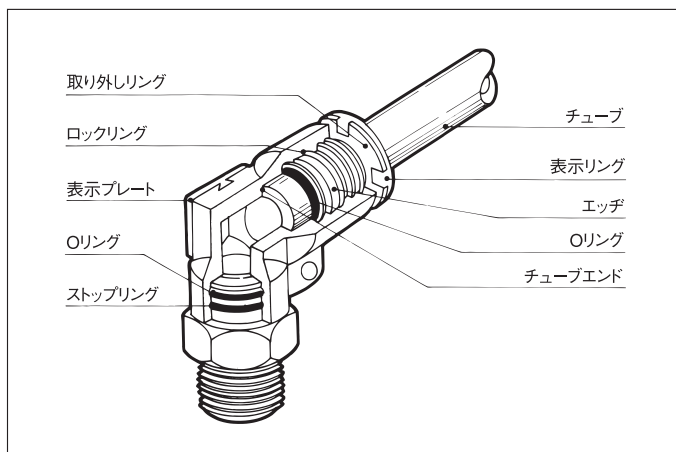
④ 継手の形態

メエイルコネクタ	M
フェメエイルコネクタ	F
メエイルエルボ	ML
ロングメエイルエルボ	M2L
メエイルブランチティー	MT
メエイルランティー	RT
ユニオン	U
ユニオンエルボ	UL
ユニオンティー	UT
バルクヘッドユニオン	BU
Yコネクタ	Y
ブランチY	BY
ユニオンY	UY

仕様

形式記号	各形式共通	
使用流体	圧縮空気・真空その他	
使用圧力	Max.0.99MPa	
主要部材質	本体部	金属・ポリアセタール
	シール	NBR
適用チューブ材質	ポリウレタン・ポリアミド (ナイロン)・ポリエチレン・ポリテトラフルオロエチレン (四フッ化エチレン樹脂)	

構造

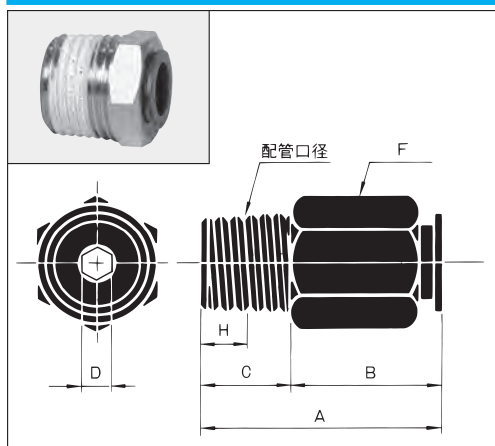


- エッジのスプリング力により、常にチューブ外周面に喰い込み、チューブ抜き取り方向の力が作用するとロックリングによりエッジがチューブ外周面に強く喰い込みます。取り外す際は、取り外しリングを押しつつチューブを引き抜いて下さい。

外形寸法図

メイルコネクタ

M

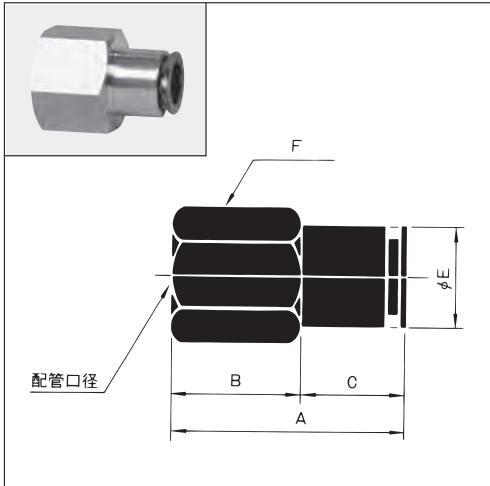


形式記号	配管口径	各部サイズ (mm)						本体材質
		A	B	C	D	F	H	
4-M5M	M5 × 0.8	20.5	16.5	4	—	10	—	金属
4-O1M	R1/8	17.6	9.6	8	3	10	4	
4-O2M	R1/4	19.1	8.1	11	3	14	6	
6-M5M	M5 × 0.8	21.8	17.8	4	—	12	—	
6-O1M	R1/8	21.7	13.7	8	4	12	4	
6-O2M	R1/4	20.2	9.2	11	4	14	6	
6-O3M	R3/8	21.2	9.2	12	4	17	6.4	
8-O1M	R1/8	27.6	19.6	8	5	14	4	
8-O2M	R1/4	26.1	15.1	11	6	14	6	
8-O3M	R3/8	21.6	9.6	12	6	17	6.4	
10-O1M	R1/8	28.3	20.3	8	5	17	4	
10-O2M	R1/4	29.6	18.6	11	6	17	6	
10-O3M	R3/8	27.6	15.6	12	8	17	6.4	
10-O4M	R1/2	24.6	9.6	15	8	21	8	
12-O2M	R1/4	32.6	21.6	11	7	19	6	
12-O3M	R3/8	28.6	16.6	12	9	19	6.4	
12-O4M	R1/2	26.6	11.6	15	9	21	8	

- F寸法は六角の対辺を示します。

フェメイルコネクタ

F

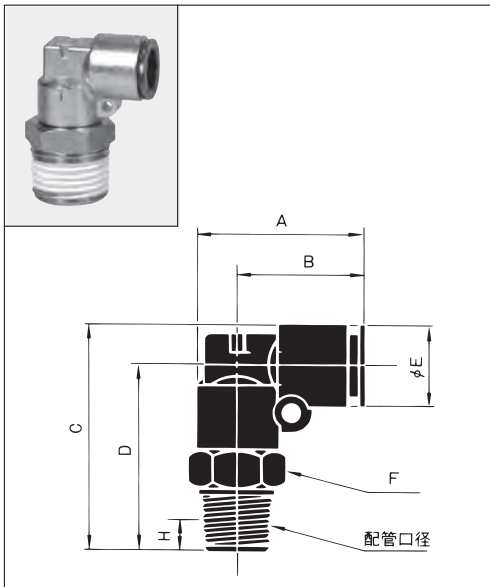


形式記号	配管口径	各部サイズ (mm)					本体材質
		A	B	C	E	F	
4-01F	Rc1/8	25	13	12	11	12	金属
4-02F	Rc1/4	28	15	13	11	17	
6-01F	Rc1/8	26.3	14	12.3	13	14	
6-02F	Rc1/4	29.3	16	13.3	13	17	
6-03F	Rc3/8	30.3	16	14.3	13	21	
8-01F	Rc1/8	27.4	14	13.4	15	17	
8-02F	Rc1/4	30.4	16	14.4	15	17	
8-03F	Rc3/8	31.4	17	14.4	15	21	
10-02F	Rc1/4	30.8	16	14.8	17	17	
10-03F	Rc3/8	31.8	17	14.8	17	21	
10-04F	Rc1/2	34.8	19	15.8	17	24	
12-02F	Rc1/4	32.4	17	15.4	19	19	
12-03F	Rc3/8	33.4	18	15.4	19	21	
12-04F	Rc1/2	36.4	19.5	16.9	19	24	

● F寸法は六角の対辺を示します。

メイルエルボ

ML

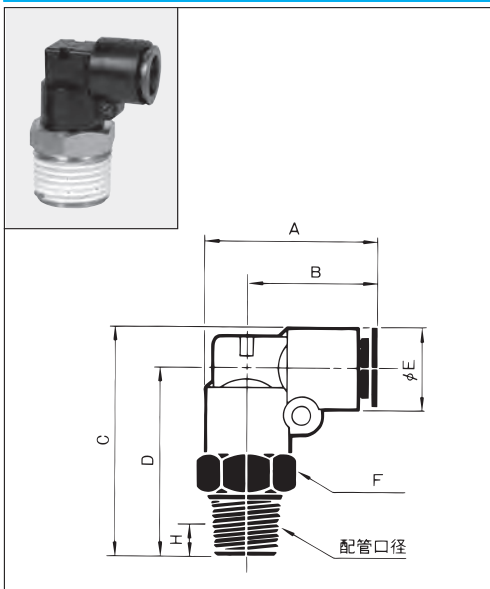


形式記号	配管口径	各部サイズ (mm)								本体材質
		A	B	C	D	E	F	H		
4-M5ML	M5 × 0.8	23.7	18.2	26.5	21	11	12	—	金属	
4-01ML	R1/8	23.7	18.2	30.5	25	11	12	4		
4-02ML	R1/4	23.7	18.2	33.5	28	11	14	6		
6-M5ML	M5 × 0.8	26.5	20	28.5	22	13	14	—		
6-01ML	R1/8	26.5	20	32.5	26	13	14	4		
6-02ML	R1/4	26.5	20	35.5	29	13	14	6		
6-03ML	R3/8	26.5	20	36.5	30	13	17	6.4		
8-01ML	R1/8	29.6	22.1	34.5	27	15	17	4		
8-02ML	R1/4	29.6	22.1	37.5	30	15	17	6		
8-03ML	R3/8	29.6	22.1	38.5	31	15	17	6.4		
10-01ML	R1/8	32	23.5	36.5	28	17	17	4		
10-02ML	R1/4	32	23.5	39.5	31	17	17	6		
10-03ML	R3/8	32	23.5	40.5	32	17	17	6.4		
10-04ML	R1/2	32	23.5	44.5	36	17	21	8		
12-02ML	R1/4	35.6	26.1	44	34.5	19	19	6		
12-03ML	R3/8	35.6	26.1	45	35.5	19	19	6.4		
12-04ML	R1/2	35.6	26.1	48	38.5	19	21	8		

● F寸法は六角の対辺を示します。 ●メイルエルボのねじ部は自由に回転するようになっています。

メイルエルボ

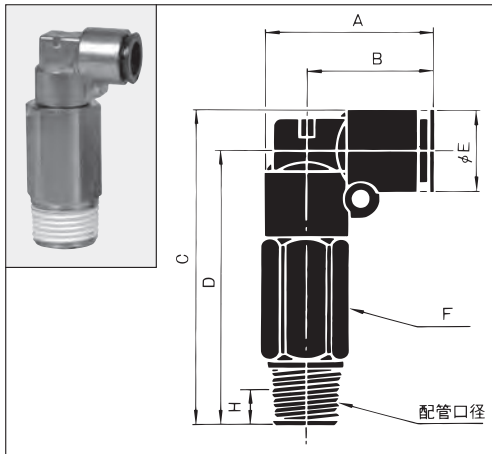
ML



形式記号	配管口径	各部サイズ (mm)								本体材質
		A	B	C	D	E	F	H		
4R-M5ML	M5 × 0.8	23.7	18.2	26.5	21	11	12	—	ポリアセタール・金属	
4R-01ML	R1/8	23.7	18.2	30.5	25	11	12	4		
4R-02ML	R1/4	23.7	18.2	33.5	28	11	14	6		
6R-M5ML	M5 × 0.8	26.5	20	28.5	22	13	14	—		
6R-01ML	R1/8	26.5	20	32.5	26	13	14	4		
6R-02ML	R1/4	26.5	20	35.5	29	13	14	6		
6R-03ML	R3/8	26.5	20	36.5	30	13	17	6.4		
8R-01ML	R1/8	30.1	22.6	34.5	27	15	17	4		
8R-02ML	R1/4	30.1	22.6	37.5	30	15	17	6		
8R-03ML	R3/8	30.1	22.6	38.5	31	15	17	6.4		
10R-01ML	R1/8	32.5	24	36.5	28	17	17	4		
10R-02ML	R1/4	32.5	24	39.5	31	17	17	6		
10R-03ML	R3/8	32.5	24	40.5	32	17	17	6.4		
10R-04ML	R1/2	32.5	24	44.5	36	17	21	8		
12R-02ML	R1/4	36.1	26.1	44.5	34.5	20	19	6		
12R-03ML	R3/8	36.1	26.1	45.5	35.5	20	19	6.4		
12R-04ML	R1/2	36.1	26.1	48.5	38.5	20	21	8		

● F寸法は六角の対辺を示します。 ●メイルエルボのねじ部は自由に回転するようになっています。

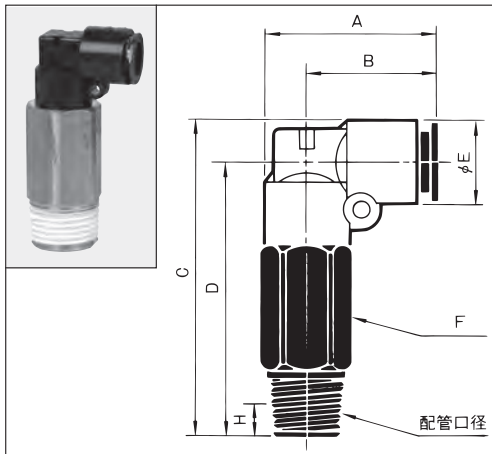
ロングメイルエルボ M2L



形式記号	配管口径	各部サイズ (mm)							本体材質
		A	B	C	D	E	F	H	
4-01M2L	R1/8	23.7	18.2	47.5	42	11	12	4	金属
4-02M2L	R1/4	23.7	18.2	50.5	45	11	14	6	
6-01M2L	R1/8	26.5	20	51.5	45	13	12	4	
6-02M2L	R1/4	26.5	20	54.5	48	13	14	6	
8-01M2L	R1/8	29.6	22.1	55.5	48	15	14	4	
8-02M2L	R1/4	29.6	22.1	58.5	51	15	14	6	
8-03M2L	R3/8	29.6	22.1	59.5	52	15	17	6.4	
10-02M2L	R1/4	32	23.5	62.5	54	17	17	6	
10-03M2L	R3/8	32	23.5	63.5	55	17	17	6.4	
10-04M2L	R1/2	32	23.5	67.5	59	17	21	8	
12-02M2L	R1/4	35.6	26.1	68	58.5	19	19	6	
12-03M2L	R3/8	35.6	26.1	69	59.5	19	19	6.4	
12-04M2L	R1/2	35.6	26.1	74	64.5	19	21	8	

● F寸法は六角の対辺を示します。 ● ロングメイルエルボのねじ部は自由に回転できるようになっています。

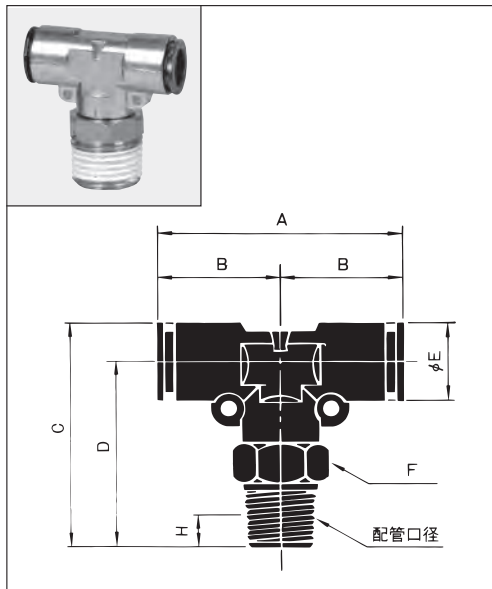
ロングメイルエルボ M2L



形式記号	配管口径	各部サイズ (mm)							本体材質
		A	B	C	D	E	F	H	
4R-01M2L	R1/8	23.7	18.2	47.5	42	11	12	4	ポリアセタール・金属
4R-02M2L	R1/4	23.7	18.2	50.5	45	11	14	6	
6R-01M2L	R1/8	26.5	20	51.5	45	13	12	4	
6R-02M2L	R1/4	26.5	20	54.5	48	13	14	6	
8R-01M2L	R1/8	30.1	22.6	55.5	48	15	14	4	
8R-02M2L	R1/4	30.1	22.6	58.5	51	15	14	6	
8R-03M2L	R3/8	30.1	22.6	59.5	52	15	17	6.4	
10R-02M2L	R1/4	32.5	24	62.5	54	17	17	6	
10R-03M2L	R3/8	32.5	24	63.5	55	17	17	6.4	
10R-04M2L	R1/2	32.5	24	67.5	59	17	21	8	
12R-02M2L	R1/4	36.1	26.1	68.5	58.5	20	19	6	
12R-03M2L	R3/8	36.1	26.1	60	59.5	20	19	6.4	
12R-04M2L	R1/2	36.1	26.1	65	64.5	20	21	8	

● F寸法は六角の対辺を示します。 ● ロングメイルエルボのねじ部は自由に回転できるようになっています。

メイルブランチティー MT

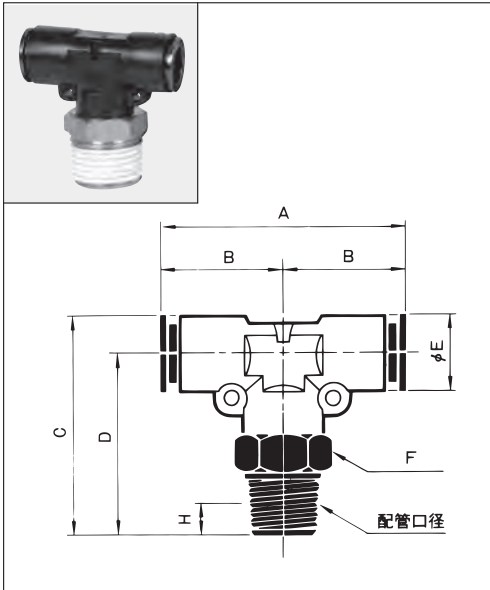


形式記号	配管口径	各部サイズ (mm)							本体材質
		A	B	C	D	E	F	H	
4-M5MT	M5 × 0.8	36.4	18.2	26.5	21	11	12	—	金属
4-01MT	R1/8	36.4	18.2	30.5	25	11	12	4	
4-02MT	R1/4	36.4	18.2	33.5	28	11	14	6	
6-M5MT	M5 × 0.8	40	20	28.5	22	13	14	—	
6-01MT	R1/8	40	20	32.5	26	13	14	4	
6-02MT	R1/4	40	20	35.5	29	13	14	6	
6-03MT	R3/8	40	20	36.5	30	13	17	6.4	
8-01MT	R1/8	44.2	22.1	34.5	27	15	17	4	
8-02MT	R1/4	44.2	22.1	37.5	30	15	17	6	
8-03MT	R3/8	44.2	22.1	38.5	31	15	17	6.4	
10-01MT	R1/8	47	23.5	36.5	28	17	17	4	
10-02MT	R1/4	47	23.5	39.5	31	17	17	6	
10-03MT	R3/8	47	23.5	40.5	32	17	17	6.4	
10-04MT	R1/2	47	23.5	44.5	36	17	21	8	
12-02MT	R1/4	52.2	26.1	44	34.5	19	19	6	
12-03MT	R3/8	52.2	26.1	45	35.5	19	19	6.4	
12-04MT	R1/2	52.2	26.1	48	38.5	19	21	8	

● F寸法は六角の対辺を示します。 ● メイルエルボのねじ部は自由に回転できるようになっています。

メイルブランチティー

MT

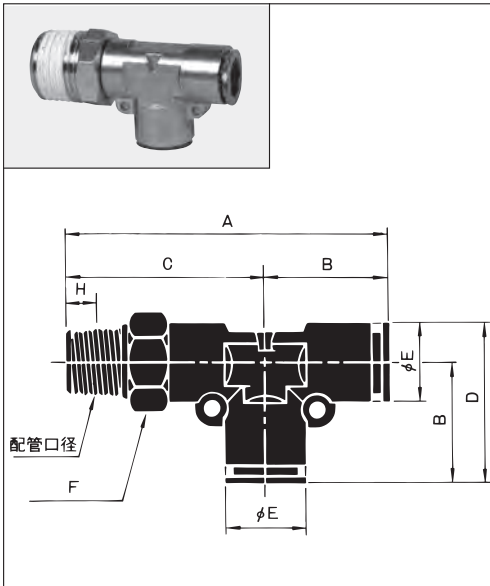


形式記号	配管口径	各部サイズ (mm)							本体材質
		A	B	C	D	E	F	H	
4R-M5MT	M5×0.8	36.4	18.2	26.5	21	11	12	—	ポリアセタール・金属
4R-01MT	R1/8	36.4	18.2	30.5	25	11	12	4	
4R-02MT	R1/4	36.4	18.2	33.5	28	11	14	6	
6R-M5MT	M5×0.8	40	20	28.5	22	13	14	—	
6R-01MT	R1/8	40	20	32.5	26	13	14	4	
6R-02MT	R1/4	40	20	35.5	29	13	14	6	
6R-03MT	R3/8	40	20	36.5	30	13	17	6.4	
8R-01MT	R1/8	45.2	22.6	34.5	27	15	17	4	
8R-02MT	R1/4	45.2	22.6	37.5	30	15	17	6	
8R-03MT	R3/8	45.2	22.6	38.5	31	15	17	6.4	
10R-01MT	R1/8	48	24	36.5	28	17	17	4	
10R-02MT	R1/4	48	24	39.5	31	17	17	6	
10R-03MT	R3/8	48	24	40.5	32	17	17	6.4	
10R-04MT	R1/2	48	24	44.5	36	17	21	8	
12R-02MT	R1/4	52.2	26.1	44.5	34.5	20	19	6	
12R-03MT	R3/8	52.2	26.1	45.5	35.5	20	19	6.4	
12R-04MT	R1/2	52.2	26.1	48.5	38.5	20	21	8	

F寸法は六角の対辺を示します。 ●メイルエルボのねじ部は自由に回転するようになっています。

メイルブランチティー

RT

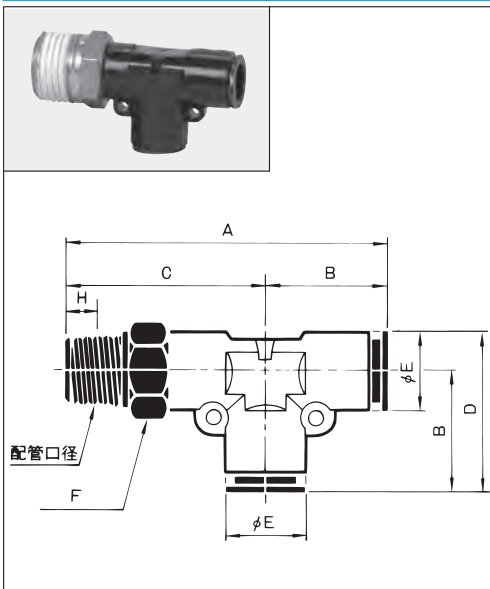


形式記号	配管口径	各部サイズ (mm)							本体材質
		A	B	C	D	E	F	H	
4-M5RT	M5×0.8	39.4	18.2	21.2	23.7	11	12	—	金属
4-01RT	R1/8	43.4	18.2	25.2	23.7	11	12	4	
4-02RT	R1/4	46.4	18.2	28.2	23.7	11	14	6	
6-M5RT	M5×0.8	42	20	22	26.5	13	14	—	
6-01RT	R1/8	46	20	26	26.5	13	14	4	
6-02RT	R1/4	49	20	29	26.5	13	14	6	
6-03RT	R3/8	50	20	30	26.5	13	17	6.4	
8-01RT	R1/8	49.1	22.1	27	29.6	15	17	4	
8-02RT	R1/4	52.1	22.1	30	29.6	15	17	6	
8-03RT	R3/8	53.1	22.1	31	29.6	15	17	6.4	
10-01RT	R1/8	51.5	23.5	28	32	17	17	4	
10-02RT	R1/4	54.5	23.5	31	32	17	17	6	
10-03RT	R3/8	55.5	23.5	32	32	17	17	6.4	
10-04RT	R1/2	59.5	23.5	36	32	17	21	8	
12-02RT	R1/4	60.6	26.1	34.5	35.6	19	19	6	
12-03RT	R3/8	61.6	26.1	35.5	35.6	19	19	6.4	
12-04RT	R1/2	64.6	26.1	38.5	35.6	19	21	8	

F寸法は六角の対辺を示します。 ●メイルエルボのねじ部は自由に回転するようになっています。

メイルブランチティー

RT

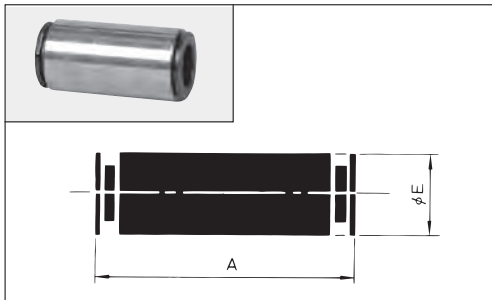


形式記号	配管口径	各部サイズ (mm)							本体材質
		A	B	C	D	E	F	H	
4R-M5RT	M5×0.8	39.4	18.2	21.2	23.7	11	12	—	ポリアセタール・金属
4R-01RT	R1/8	43.4	18.2	25.2	23.7	11	12	4	
4R-02RT	R1/4	46.4	18.2	28.2	23.7	11	14	6	
6R-M5RT	M5×0.8	42	20	22	26.5	13	14	—	
6R-01RT	R1/8	46	20	26	26.5	13	14	4	
6R-02RT	R1/4	49	20	29	26.5	13	14	6	
6R-03RT	R3/8	50	20	30	26.5	13	17	6.4	
8R-01RT	R1/8	49.6	22.6	27	30.1	15	17	4	
8R-02RT	R1/4	52.6	22.6	30	30.1	15	17	6	
8R-03RT	R3/8	53.6	22.6	31	30.1	15	17	6.4	
10R-01RT	R1/8	52	24	28	32.5	17	17	4	
10R-02RT	R1/4	55	24	31	32.5	17	17	6	
10R-03RT	R3/8	56	24	32	32.5	17	17	6.4	
10R-04RT	R1/2	60	24	36	32.5	17	21	8	
12R-02RT	R1/4	60.6	26.1	34.5	36.1	20	19	6	
12R-03RT	R3/8	61.6	26.1	35.5	36.1	20	19	6.4	
12R-04RT	R1/2	64.6	26.1	38.5	36.1	20	21	8	

F寸法は六角の対辺を示します。 ●メイルエルボのねじ部は自由に回転するようになっています。 147

ユニオン

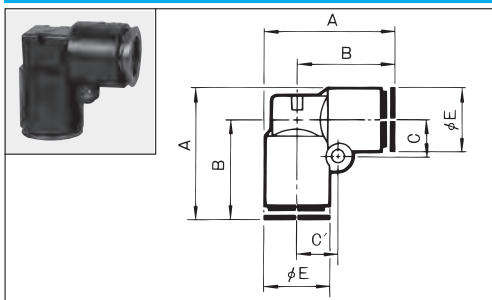
U



形式記号	各部サイズ (mm)		本体材質
	A	E	
4-00U	32	11	金属
6-00U	34.6	13	
8-00U	36.8	15	
10-00U	37.6	17	
12-00U	40.8	19	

ユニオンエルボ

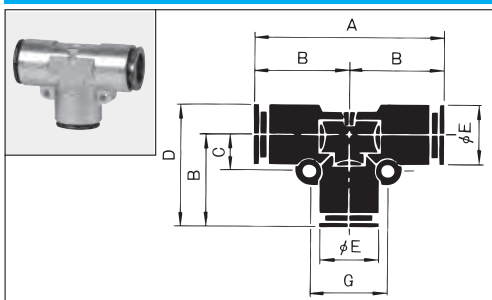
UL



形式記号	各部サイズ (mm)					本体材質
	A	B	C	C'	E	
4R-00UL	23.7	18.2	6.5	7.1	11	ポリアセタール
6R-00UL	26.5	20	7.5	8.3	13	
8R-00UL	30.1	22.6	9	9.5	15	
10R-00UL	32.5	24	10	10.5	17	
12R-00UL	36.1	26.1	11.5	12	20	

ユニオンティー

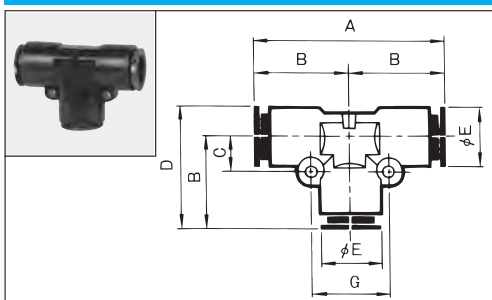
UT



形式記号	各部サイズ (mm)						本体材質
	A	B	C	D	E	G	
4-00UT	36.4	18.2	6.5	23.7	11	14.2	金属
6-00UT	40	20	7.5	26.5	13	16.6	
8-00UT	44.2	22.1	9	29.6	15	19	
10-00UT	47	23.5	10	32	17	21	
12-00UT	52.2	26.1	11	35.6	19	23	

ユニオンティー

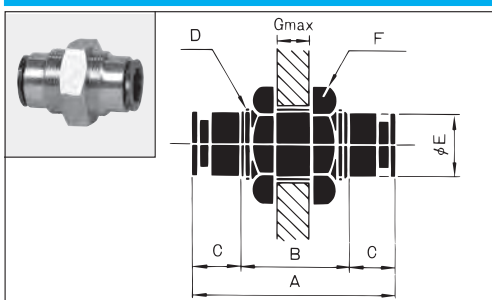
UT



形式記号	各部サイズ (mm)						本体材質
	A	B	C	D	E	G	
4R-00UT	36.4	18.2	6.5	23.7	11	14.2	ポリアセタール
6R-00UT	40	20	7.5	26.5	13	16.6	
8R-00UT	45.2	22.6	9	30.1	15	19	
10R-00UT	48	24	10	32.5	17	21	
12R-00UT	52.2	26.1	11.5	36.1	20	24	

バルクヘッドユニオン

BU

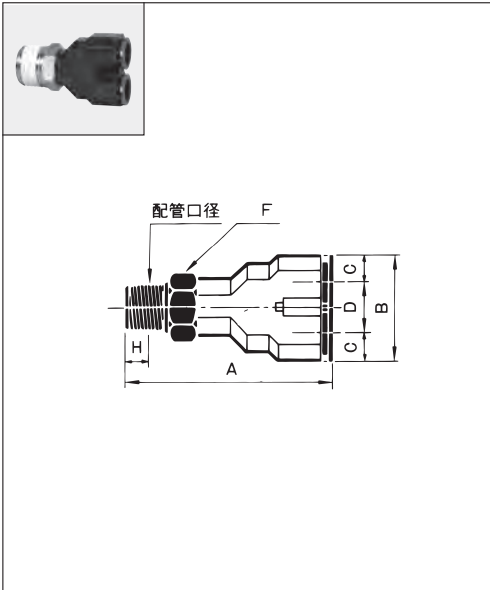


形式記号	各部サイズ (mm)							本体材質
	A	B	C	D	E	F	Gmax.	
4-00BU	32	18	7	M12 × 1	11	14	10	金属
6-00BU	34.6	18	8.3	M14 × 1	13	17	10	
8-00BU	36.8	18	9.4	M16 × 1	15	19	10	
10-00BU	37.6	18	9.8	M20 × 1	17	24	10	
12-00BU	40.8	20	10.4	M22 × 1	19	24	10	

● F寸法は六角の対辺を示します。

ブランチ Y

BY

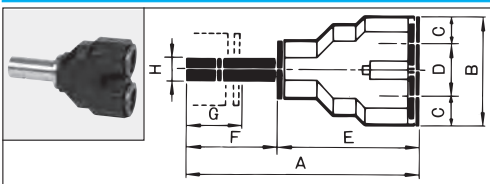


形式記号	配管口径	各部サイズ (mm)						本体材質
		A	B	C	D	F	H	
4R-M5BY	M5 × 0.8	37	22	5.5	11	12	—	ポリアセタール・金属
4R-01BY	R1/8	41	22	5.5	11	12	4	
4R-02BY	R1/4	44	22	5.5	11	14	6	
6R-M5BY	M5 × 0.8	—	—	—	—	—	—	
6R-01BY	R1/8	43.3	26	6.5	13	14	4	
6R-02BY	R1/4	46.3	26	6.5	13	14	6	
6R-03BY	R3/8	47.3	26	6.5	13	17	6.4	
8R-01BY	R1/8	47.4	30	7.5	15	17	4	
8R-02BY	R1/4	50.4	30	7.5	15	17	6	
8R-03BY	R3/8	51.4	30	7.5	15	17	6.4	
10R-01BY	R1/8	47.8	35	8.5	18	17	4	
10R-02BY	R1/4	50.8	35	8.5	18	17	6	
10R-03BY	R3/8	51.8	35	8.5	18	17	6.4	
10R-04BY	R1/2	55.8	35	8.5	18	21	8	
12R-02BY	R1/4	55.9	40	10	20	19	6	
12R-03BY	R3/8	56.9	40	10	20	19	6.4	
12R-04BY	R1/2	59.9	40	10	20	21	8	

●F寸法は六角の対辺を示します。 ●メイルエルボのねじ部は自由に回転できるようになっています。

Y コネクター

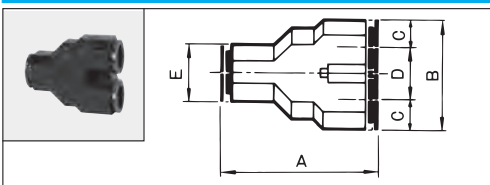
Y



形式記号	適用チューブ外径	各部サイズ (mm)								本体材質
		A	B	C	D	E	F	G	H	
4R-00Y	φ4	49.5	22	5.5	11	29.5	20	15.5	φ4	ポリアセタール
6R-00Y	φ6	52.8	26	6.5	13	31.8	21	16.8	φ6	
8R-00Y	φ8	58.4	30	7.5	15	36.4	22	17.9	φ8	
10R-00Y	φ10	59.3	35	8.5	18	36.8	22.5	18.3	φ10	
12R-00Y	φ12	63.9	40	10	20	39.9	24	19.9	φ12	

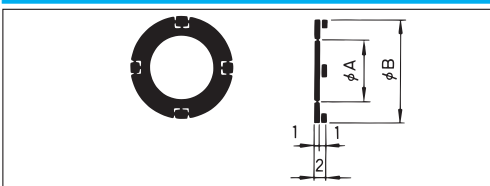
ユニオン Y

UY



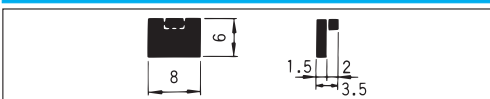
形式記号	適用チューブ外径	各部サイズ (mm)					本体材質
		A	B	C	D	E	
4R-00UY	φ4	34	22	5.5	11	11	ポリアセタール
6R-00UY	φ6	37.6	26	6.5	13	13	
8R-00UY	φ8	43.3	30	7.5	15	15	
10R-00UY	φ10	44.1	35	8.5	18	17	
12R-00UY	φ12	47.8	40	10	20	20	

表示リング



形式記号	適用チューブ外径	各部サイズ (mm)		色の種類
		A	B	
4CR	φ4	4	10	W(白) R(赤) LB(青) Y(黄) B(黒) G(緑)
6CR	φ6	6	12	
8CR	φ8	8	14	
10CR	φ10	10	17	
12CR	φ12	12	19	

表示プレート



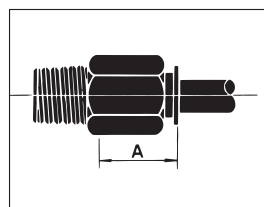
形式記号	色の種類
FCP	W(白) R(赤) LB(青) Y(黄) B(黒) G(緑)

●表示プレートはエルボ・ティー・Y・全サイズ共通です。

取扱上の注意

1 コネクティングに際して——。

●チューブは完全に奥まで差し込んで下さい。
Oリングを使用しておりますので一端Oリングのところ
で止まる感触がありますが、それ以上強く差し込み、必ず
チューブエンドまで差し込んでご使用下さい。

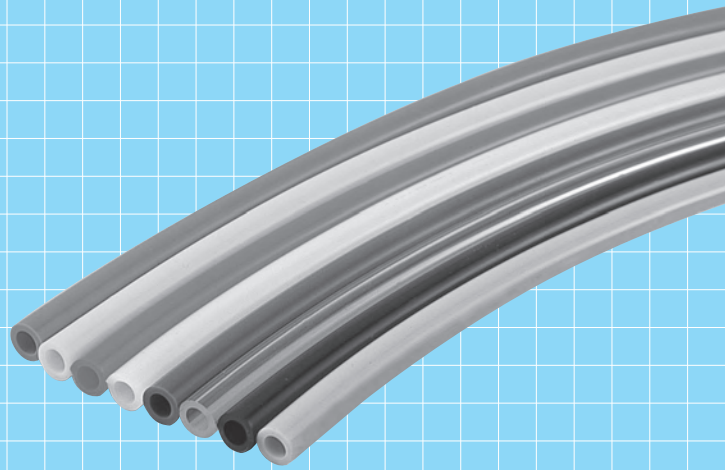


A寸法	チューブサイズ
15.5	φ4
16.8	φ6
17.9	φ8
18.3	φ10
19.9	φ12

タッチチューブ

サイズ φ4・6・8・10・12

空気圧配管に最適のポリウレタンチューブです。



特長

柔軟性。

●ナイロンチューブより柔軟で、かつゴム状弾性を有し曲率半径が極小ですので、耐屈曲疲労性に優れています。

耐油性。

●スピンドル油、マシン油等、幅広くお使いいただけます。

耐磨耗性。

●機械的強度、特に耐磨耗性に優れ、設備配管、ロボット配管に最適。

軽量性。

●軽くて強じんなため、コンパクト設計に大きく役立ちます。

豊富なカラーバリエーション。

●黒・白・黄・赤・緑・青・ライトグリーン・透明の各色を取りそろえています。

外径精度。

●タッチチューブは外径精度を精密に出しておりますので、チューブ外面シールコネクタに最適です。

形式記号

ご注文の際は下記の形式記号でご発注ください。

TP - ① - ② - ③
●チューブ外径 ●1巻長さ ●チューブの色

① チューブ外径

4mm	4
6mm	6
8mm	8
10mm	10
12mm	12

② 1巻長さ

20メートル (標準)	20M
100メートル (標準)	100M

③ チューブの色

黒 (標準)	BK
白	W
黄	Y
赤	R
緑	G
青	LB
透明	C
ライトグリーン	LG

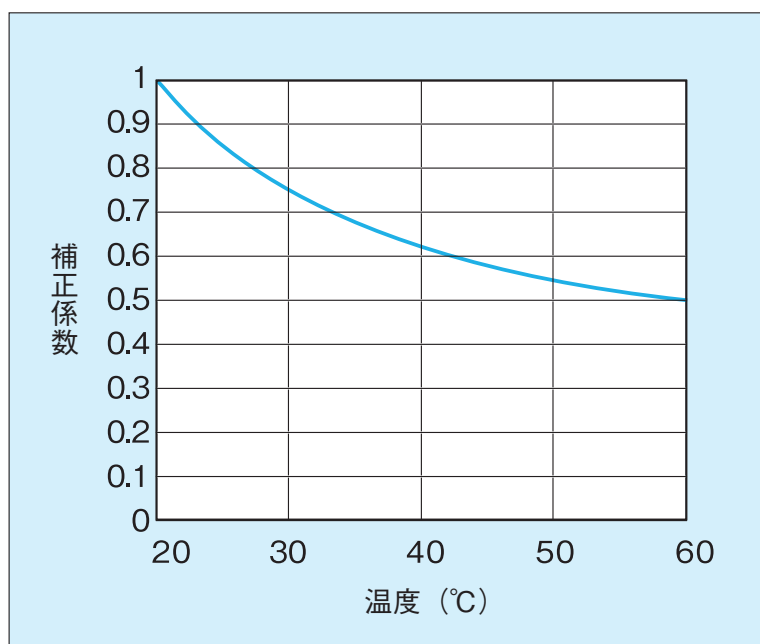
仕様

形式記号	外径×内径 (mm×mm)	周囲温度 使用流体温度 (°C)	破壊 圧力 (MPa)	最高使用圧力 (MPa)	最小曲半径 (mm)	質 量 (kg/m)	外径精度 (mm)	色の種類
TP-4	4×2	-5~60	3.0	0.8	5	0.011	±0.1	標準色：黒 白・黄 赤・緑 青・透明 ライトグリーン
TP-6	6×4				12	0.019		
TP-8	8×5				15	0.037		
TP-10	10×6.5				25	0.055	+0.1 -0.15	
TP-12	12×8				28	0.076		

注) 上記の圧力数値は常温時(20°C)に測定したものです。温度による補正は、次のページのグラフを参照してください。

資料

温度別破壊圧の補正係数



●常用使用圧力 (MPa) : 破壊圧力 × 補正係数 × 1/4

■ 製品の保証について

1. 保証期間

使用后 12ヶ月、ただし納入後 18ヶ月を超えない期間とします。

2. 保証内容

製品または、製品の故障部分を無償で取替え修理します。

3. 保証免責事項

- 使用方法・取扱方法及び仕様条件が当該製品仕様を外れて使用することにより生じた損害。
- 天災地変など当社の責に起因しない災害により生じた損害。
- その他製造者の責任とみなされないことに起因する故障及び損傷。
- 納入製品の故障・不具合により誘発された損害。

甲南電機株式会社[®]

東京支店 〒108-0014 ☎03-3454-1711

東京都港区芝4-7-8 芝ワカマツビル

大阪支店 〒530-0012 ☎06-6373-6701

大阪市北区芝田1-1-4 阪急ターミナルビル

西部支店 〒732-0052 ☎082-568-0071

広島市東区光町1-12-20 もみじ広島光町ビル

国際部 〒663-8133 ☎0798-48-5931

西宮市上田東町4-97



東北営業所 ☎022-215-1195
千葉営業所 ☎043-305-1401
北海道出張所 ☎011-792-7451
名古屋営業所 ☎052-581-6541
金沢営業所 ☎076-233-1411
高松営業所 ☎087-835-0411
広島営業所 ☎082-568-0071
北九州営業所 ☎093-541-0281

代理店

URL=<https://www.konan-em.com/>

2022.07
このカタログは予告なしに改訂することがありますのでご了承ください。

2022.11-2版 (D5) -H