

# KONAN®

MAGFOLW YS23系列

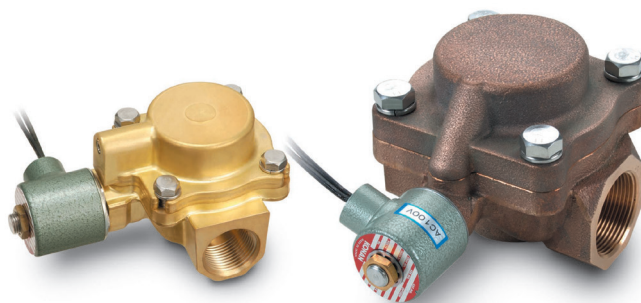
# 蒸汽用电磁阀



10A·15A

## 特点

- 1 独特的活塞构造，可实现高耐久性。
- 2 可适用于任意安装方向。  
(有建议安装方向)
- 3 对应多种适用电压。



20A·25A

32A·40A

## 规格

管接口尺寸	Rc3/8	Rc1/2	Rc3/4	Rc1	Rc1_1/4	Rc1_1/2
	10A 3/8NPT	15A 1/2NPT	20A 3/4NPT	25A 1NPT	32A 1_1/4NPT	40A 1_1/2NPT
阀的种类	常闭型					
流体的使用	饱和水蒸汽					
使用压力	0.1~0.9MPa					
耐压	1.8MPa					
流体温度	5~180℃					
环境温度	5~60℃					
适用电压	AC100V 50/60Hz AC110V 60Hz AC110V 50Hz AC120V 60Hz AC200V 50/60Hz AC220V 60Hz AC220V 50Hz AC240V 60Hz					
电压偏差	±10%					
线圈绝缘耐热等级	H					
Cv值	4.1	5.5	10	12	19	25
重量	约1.5kg		约3.0kg		约6.0kg	

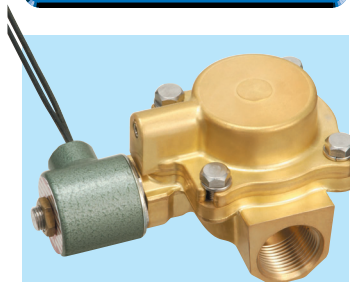
注详细规格请另外确认。

## 管接口尺寸

3/8 · 1/2



3/4 · 1

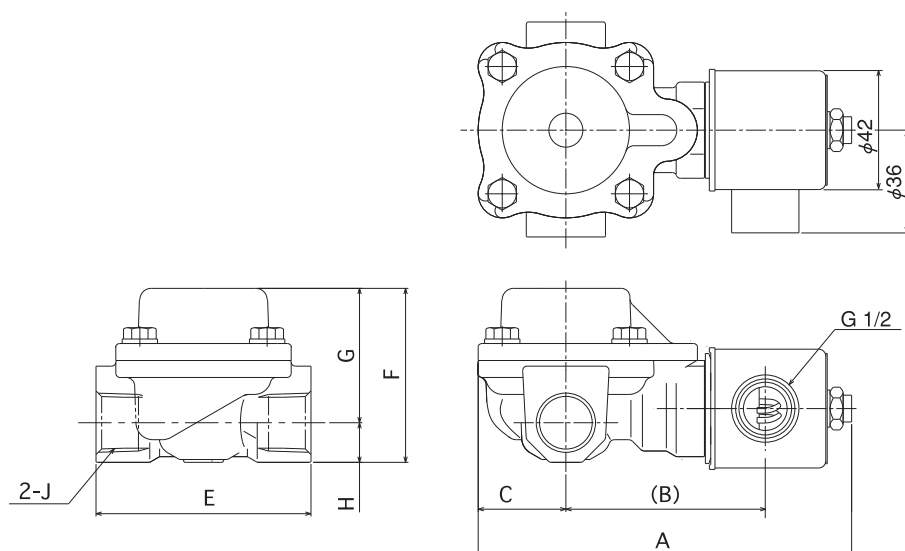


1 1/4 · 1 1/2



## 外形尺寸图

尺寸图表示的是导管式线圈外壳：A型号



管接口尺寸	A	B	C	E	F	G	H	J	管接口尺寸	A	B	C	E	F	G	H	J
3/8	135	104	31	76	61.5	47.5	14	Rc3/8(10A)	1 1/4	181	125	56	130	112.5	82.5	30	Rc1_1/4(32A)
								3/8 NPT									1_1/4 NPT
1/2	135	104	31	76	61.5	47.5	14	Rc1/2(15A)	1 1/2	181	125	56	130	112.5	82.5	30	Rc1_1/2(40A)
								1/2 NPT									1_1/2 NPT
3/4	155	115	41	102	81.5	81	20.5	Rc3/4(20A)	1	155	115	41	102	81.5	81	20.5	Rc1(25A)
								3/4 NPT									1 NPT

# 甲南电机株式会社

国际部 日本兵库县西宫市上田东町4-97

TEL: +81-798-48-5931 FAX: +81-798-40-6659

东京分店 东北营业所 名古屋营业所 广岛营业所  
 大阪分店 千叶营业所 金泽营业所 北九州营业所  
 西部分店 北海道办事处 高松营业所



●代理店

URL=<https://www.konan-em.com/>

2011.08  
 如有更改, 不另行通知, 敬请见谅。  
 2015.10-2版(D3)-K