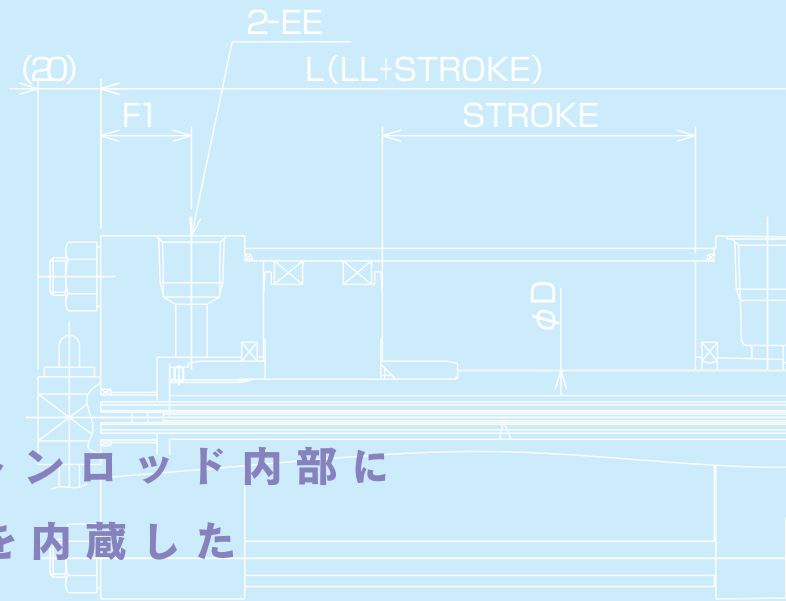


●注記：写真の変換部は一例です。詳細仕様は、別途お問い合わせください。

SCY 形

センサ内蔵形エアシリンダ

SCY形エアシリンダは、ピストンロッド内部に
位相差検出方式の位置センサを内蔵した
エアシリンダです。



1 高分解能

1ピッチを最大4096等分割可能です。

2 優れた耐環境性

耐振、耐ノイズ、温度特性に優れます。

3 センサ保護が不要

エアシリンダの内部にセンサを組み込んでいる
ため、センサに対する保護が不要です。

4

直接デジタル出力が得られる

位置変換モジュールのみでの供給も可能です。

5

高速で使用可能

非接触センサのため、高速でも使用可能です。

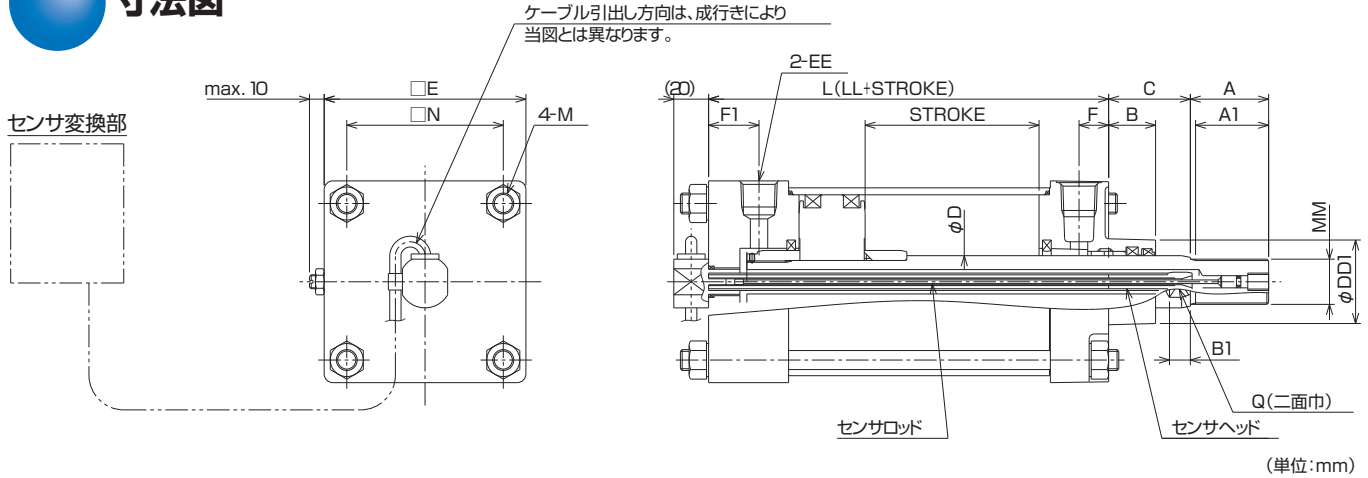
6

位置制御ユニット、圧力制御ユニット等との
組み合わせにより、用途の発展拡大が可能です。

（各制御ユニットの詳細に関しては、
別途ご相談ください。）

SCY形 センサ内蔵形エアシリンダ

寸法図



記号	LL*	C	A	A1	B	Q	B1	MM	D	DD1	EE (Rc)	E	F	F1*	N	M
チューブ内径	()内はCP66との差															
φ80	130 (+12)	47	45*	33	27	24	12	M26X1.5*	30	48	1/2	100	17	29	76	M12X1.5
φ100	130 (+12)	47	45	42	27	24	12	M26X1.5	30	48	1/2	116	17	29	90	M12X1.5

注) *印寸法並びにピストンロッド二面巾部形状が、CP66シリーズと異なります。

仕様

■シリンダ部

形式記号	SCY
作動方式	複動形
チューブ内径	φ80, 100
使用圧力	0.2~0.7MPa
ストローク	100~200mm
ストローク許容差	$^{+1.0}_0$
ピストン速度	50~500mm/sec
ネジ公差	JIS (6H, 6g)
クッション	両端エアクッション
耐圧力	1.05MPa
周囲温度	-5~60℃

注) 当使用範囲以外の条件に関しましては、別途ご相談ください。

■センサ部

形式記号	PDL
標準分解能	0.002mm
アブソリュートピッチ	8.192mm (公称値)
1ピッチ内誤差	0.1%
直線性 (有効ストローク)	±1%
最大応答速度	20000mm/sec
周囲温度	-5~80℃

注) センサの特性は、取付状態等の外部要因により異なります。

注記：センサの入出力仕様等は別途ご確認願います。

甲南電機株式会社®

東京支店 〒108-0014 ☎03-3454-1711 東京都港区芝4-7-8 芝ワカマツビル

大阪支店 〒530-0012 ☎06-6373-6701 大阪市北区芝田1-1-4 阪急ターミナルビル

西部支店 〒732-0052 ☎082-568-0071 広島市東区光町1-12-20 もみじ広島光町ビル

国際部 〒663-8133 ☎0798-48-5931 西宮市上田東町4-97

東北営業所 ☎022-215-1195

千葉営業所 ☎043-305-1401

北海道出張所 ☎011-792-7451

名古屋営業所 ☎052-581-6541

金沢営業所 ☎076-233-1411

高松営業所 ☎087-835-0411

広島営業所 ☎082-568-0071

北九州営業所 ☎093-541-0281

代理店

URL=<https://www.konan-em.com/>

1998.06
このカタログは予告なしに改訂することがありますのでご了承ください。
2024.02-1版(D1)-K