

カスタマイズ製品

CP61HS 耐熱用シリンダ

Max. 250°C

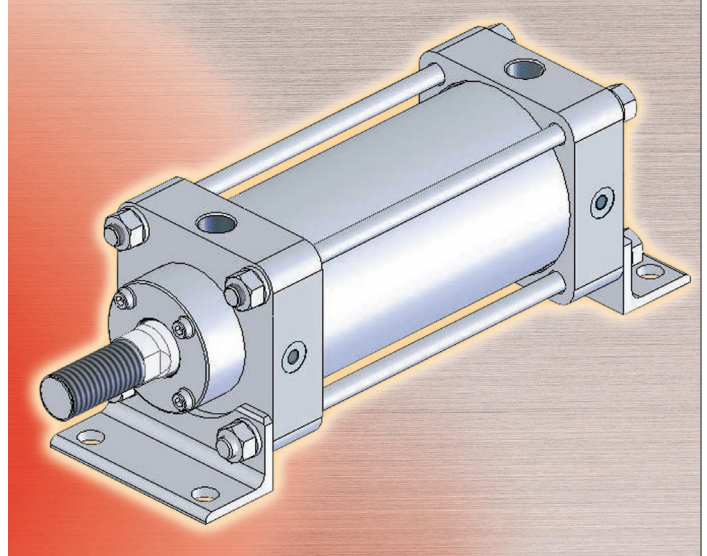
特徴

- 1 周囲温度Max.250°Cまでの耐熱性があります。
- 2 予期せぬ伝導熱・輻射熱等の対策として使用して頂けます。

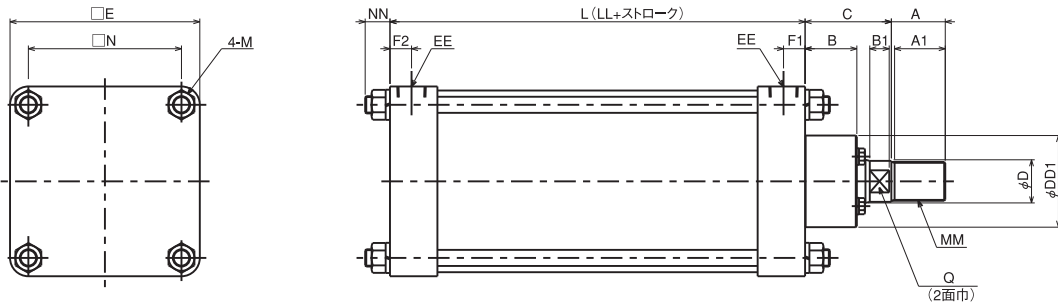
仕様

流体	圧縮空気	クッション	なし
最高使用圧力	0.7MPa	塗装色	マンセルN6(耐熱)
耐圧力	1.0MPa	表面処理	ピストンロッド及びチューブ内面は、硬質クロムメッキを施しています
周囲温度	5~Max.250°C	ねじ公差	JIS 6H, 6g
作動速度	50~200mm/s	使用グリス	フッ素系グリス
洩れ量 (参考)	ピストン洩れ 約90cc/分(シリンダ径φ125の場合) ロッド洩れ 約30cc/分(シリンダ径φ125の場合)	注記:本製品の詳細仕様は、別途ご確認願います。	

※カスタマイズ製品とは、お客様のご要望に合わせ最適設計をする製品を言います。



外形寸法図



部分記号	LL	C	A	A ₁	B	Q	B ₁	MM	D	DD ₁	EE	E	F ₁	F ₂	N	M	NN
φ 40	109	30	20	17	21	13	7	M14×1.5	16	47	Re $\frac{1}{4}$	55	17	14	42	M 6×1	10
φ 50	117	35	25	22	22	17	10	M18×1.5	20	55	Re $\frac{3}{8}$	65	19	15	49	M 8×1	12
φ 63	117	35	25	22	22	17	10	M18×1.5	20	55	Re $\frac{3}{8}$	75	19	15	59	M 8×1	12
φ 80	120	50	35	32	28	24	12	M26×1.5	30	75	Re $\frac{1}{2}$	100	15	15	76	M12×1.5	16
φ100	120	50	35	32	28	24	12	M26×1.5	30	75	Re $\frac{1}{2}$	116	16	16	90	M12×1.5	16
φ125	131	60	35	32	36	30	12	M26×1.5	35	80	Re $\frac{1}{2}$	143	18	18	115	M14×1.5	19
φ140	145	80	50	47	48	32	18	M36×1.5	40	85	Re $\frac{1}{2}$	160	20	20	125	M16×1.5	23
φ160	151	80	50	47	48	32	18	M36×1.5	40	85	Re $\frac{3}{4}$	176	20	20	142	M16×1.5	23
φ180	161	85	60	57	50	41	20	M45×1.5	50	110	Re $\frac{3}{4}$	198	20	20	155	M20×1.5	27
φ200	161	85	60	57	50	41	20	M45×1.5	50	110	Re $\frac{3}{4}$	220	20	20	180	M20×1.5	27

単位: mm

甲南電機株式会社

東京支店 〒108-0014 ☎03-3454-1711
東京都港区芝4-7-8 芝ワカマツビル

大阪支店 〒530-0012 ☎06-6373-6701
大阪市北区芝田1-1-4 阪急ターミナルビル

西部支店 〒732-0052 ☎082-568-0071
広島市東区光町1-12-20 もみじ広島光町ビル

国際部 〒663-8133 ☎0798-48-5931
西宮市上田東町4-97



東北営業所 ☎022-215-1195
千葉営業所 ☎043-305-1401
北海道出張所 ☎011-792-7451
名古屋営業所 ☎052-581-6541
金沢営業所 ☎076-233-1411
高松営業所 ☎087-835-0411
広島営業所 ☎082-568-0071
北九州営業所 ☎093-541-0281

代理店

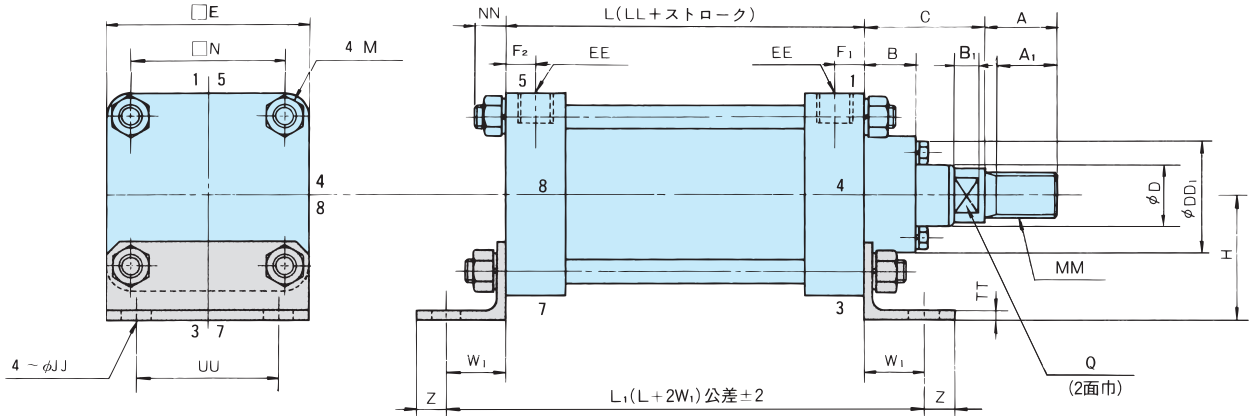


URL=https://www.konan-em.com/

支持金具別・外形寸法図

軸方向フート形
LB-φ40~200

LB

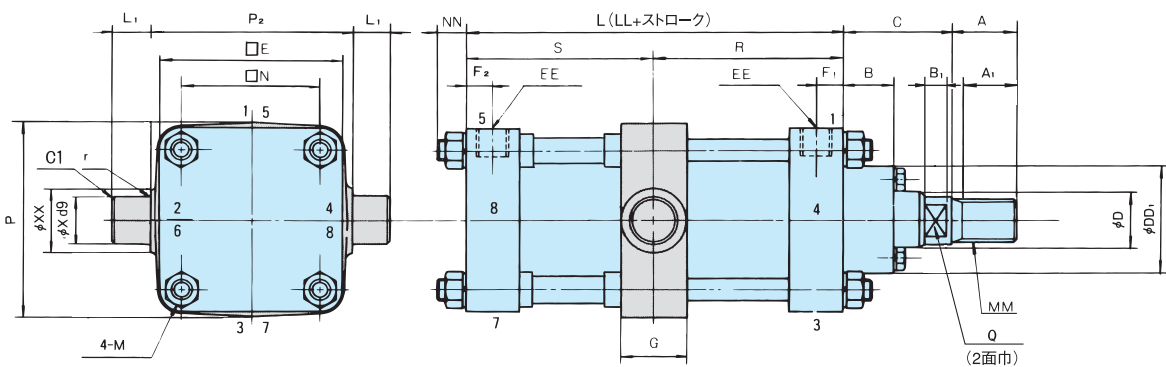


単位:mm

部分 記号	本体部寸法															支持金具寸法							最大 ストローク	
	LL	C	A	A1	B	Q	B1	MM	D	DD1	EE	E	F1	F2	N	M	NN	UU	Z	JJ	TT	H		W1
φ 4.0	109	30	20	17	21	13	7	M14×1.5	16	47	Rc1/4	55	17	14	42	M6×1	10	40	15	10	4	40	30	300
φ 5.0	117	35	25	22	22	17	10	M18×1.5	20	55	Rc3/8	65	19	15	49	M8×1	12	45	15	10	6	45	30	300
φ 6.3	117	35	25	22	22	17	10	M18×1.5	20	55	Rc3/8	75	19	15	59	M8×1	12	55	15	12	6	55	35	300
φ 8.0	120	50	35	32	28	24	12	M26×1.5	30	75	Rc1/2	100	15	15	76	M12×1.5	16	71	15	15	6	60	35	400
φ 10.0	120	50	35	32	28	24	12	M26×1.5	30	75	Rc1/2	116	16	16	90	M12×1.5	16	85	15	15	6	75	35	400
φ 12.5	131	60	35	32	36	30	12	M26×1.5	35	80	Rc1/2	143	18	18	115	M14×1.5	19	100	20	19	6	85	45	400
φ 14.0	145	80	50	47	48	32	18	M36×1.5	40	85	Rc1/2	160	20	20	125	M16×1.5	23	112	25	24	9	100	55	400
φ 16.0	151	80	50	47	48	32	18	M36×1.5	40	85	Rc3/4	176	20	20	142	M16×1.5	23	118	25	24	9	105	55	400
φ 18.0	161	85	60	57	50	41	20	M45×1.5	50	110	Rc3/4	198	20	20	155	M20×1.5	27	132	30	28	13	125	70	500
φ 20.0	161	85	60	57	50	41	20	M45×1.5	50	110	Rc3/4	220	20	20	180	M20×1.5	27	150	30	28	13	135	70	500

トランニオン形
TC-φ40~200

TC

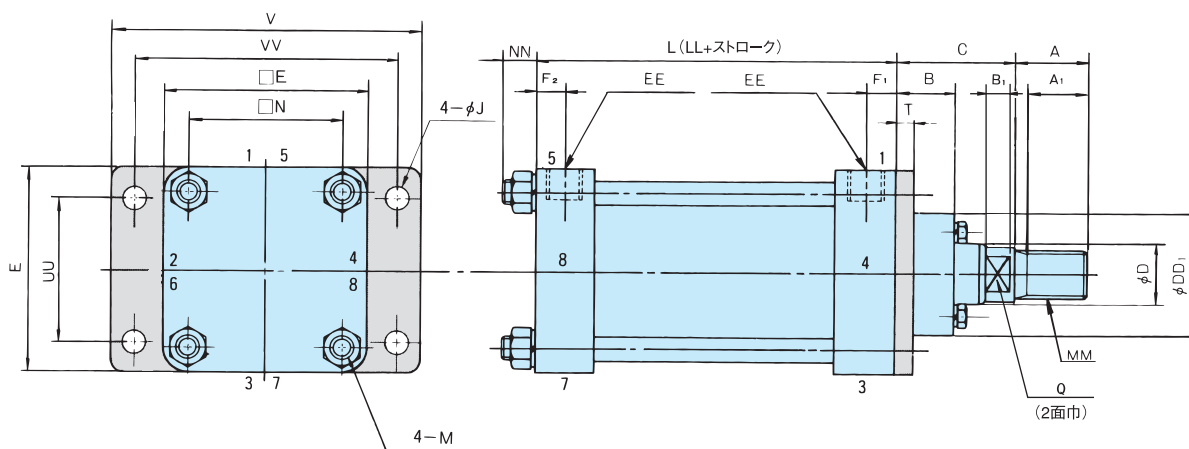


単位:mm

部分 記号	本体部寸法															支持金具寸法							最大 ストローク	最小 S法	最小 R法		
	LL	C	A	A1	B	Q	B1	MM	D	DD1	EE	E	F1	F2	N	M	NN	G	P	P2	L1	X				XX	r
φ 4.0	109	30	20	17	21	13	7	M14×1.5	16	47	Rc1/4	55	17	14	42	M6×1	10	22	58	65	18	16	26	1.5	300	49	47
φ 5.0	117	35	25	22	22	17	10	M18×1.5	20	55	Rc3/8	65	19	15	49	M8×1	12	28	70	80	18	16	26	1.5	300	58	51
φ 6.3	117	35	25	22	22	17	10	M18×1.5	20	55	Rc3/8	75	19	15	59	M8×1	12	28	84	100	22	20	30	2	300	58	51
φ 8.0	120	50	35	32	28	24	12	M26×1.5	30	75	Rc1/2	100	15	15	76	M12×1.5	16	32	104	112	28	25	35	2.5	400	60	53
φ 10.0	120	50	35	32	28	24	12	M26×1.5	30	75	Rc1/2	116	16	16	90	M12×1.5	16	37	124	136	33.5	31.5	44	2.5	400	69	62
φ 12.5	131	60	35	32	36	30	12	M26×1.5	35	80	Rc1/2	143	18	18	115	M14×1.5	19	40	160	170	33.5	31.5	50	2.5	400	72	65
φ 14.0	145	80	50	47	48	32	18	M36×1.5	40	85	Rc1/2	160	20	20	125	M16×1.5	23	45	180	180	37.5	35.5	60	2.5	400	80	73
φ 16.0	151	80	50	47	48	32	18	M36×1.5	40	85	Rc3/4	176	20	20	142	M16×1.5	23	45	200	200	37.5	35.5	60	2.5	400	80	73
φ 18.0	161	85	60	57	50	41	20	M45×1.5	50	110	Rc3/4	198	20	20	155	M20×1.5	27	50	220	224	50	45	60	3	500	86	75
φ 20.0	161	85	60	57	50	41	20	M45×1.5	50	110	Rc3/4	220	20	20	180	M20×1.5	27	50	240	250	50	45	60	3	500	86	75

FA

ロッド側フランジ形
FA-φ40~200



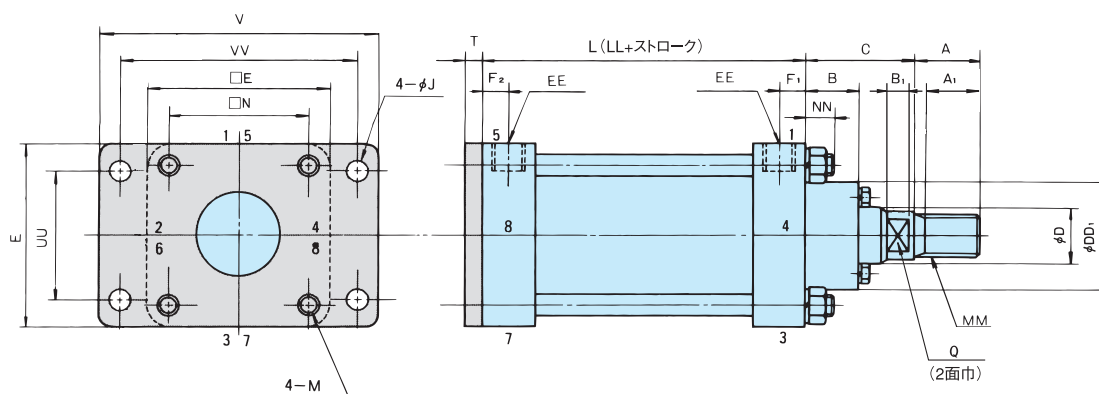
単位:mm

部分 記号 チューブ内径	本体部寸法														支持金具寸法							最大 スト ーク		
	LL	C	A	A1	B	Q	B1	MM	D	DD1	EE	E	F1	F2	N	M	NN	V	VV	E	J		T	UU
φ 40	109	30	20	17	21	13	7	M14×1.5	16	47	Rc1/4	55	17	14	42	M6×1	10	100	80	55	9	10	40	300
φ 50	117	35	25	22	22	17	10	M18×1.5	20	55	Rc3/8	65	19	15	49	M8×1	12	110	90	65	9	10	45	300
φ 63	117	35	25	22	22	17	10	M18×1.5	20	55	Rc3/8	75	19	15	59	M8×1	12	130	112	75	11	10	55	300
φ 80	120	50	35	32	28	24	12	M26×1.5	30	75	Rc1/2	100	15	15	76	M12×1.5	16	150	125	100	14	14	71	400
φ 100	120	50	35	32	28	24	12	M26×1.5	30	75	Rc1/2	116	16	16	90	M12×1.5	16	185	155	116	14	14	85	400
φ 125	131	60	35	32	36	30	12	M26×1.5	35	80	Rc1/2	143	18	18	115	M14×1.5	19	220	185	143	18	14	100	400
φ 140	145	80	50	47	48	32	18	M36×1.5	40	85	Rc1/2	160	20	20	125	M16×1.5	23	255	212	160	22	20	112	400
φ 160	151	80	50	47	48	32	18	M36×1.5	40	85	Rc3/4	176	20	20	142	M16×1.5	23	275	230	176	22	20	118	400
φ 180	161	85	60	57	50	41	20	M45×1.5	50	110	Rc3/4	198	20	20	155	M20×1.5	27	320	265	198	26	25	132	500
φ 200	161	85	60	57	50	41	20	M45×1.5	50	110	Rc3/4	220	20	20	180	M20×1.5	27	335	280	220	26	25	150	500

単位:mm

FB

ヘッド側フランジ形
FB-φ40~200



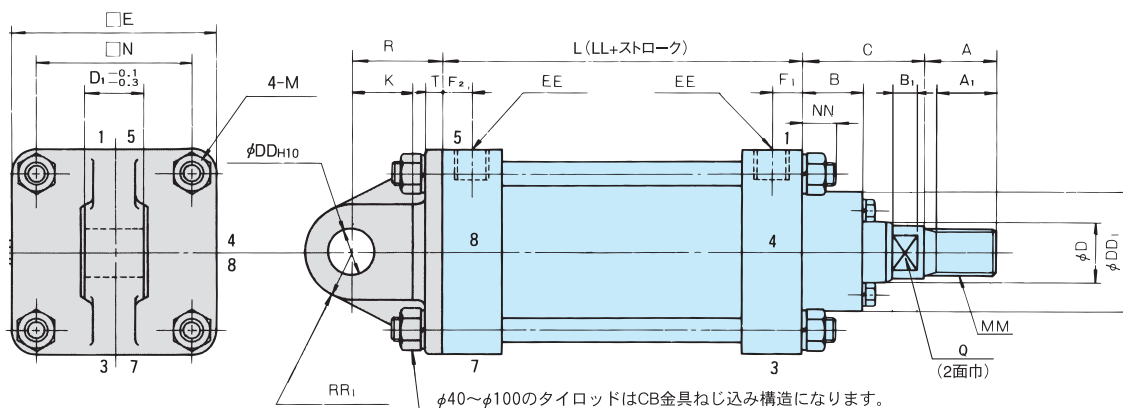
単位:mm

部分 記号 チューブ内径	本体部寸法														支持金具寸法							最大 スト ーク		
	LL	C	A	A1	B	Q	B1	MM	D	DD1	EE	E	F1	F2	N	M	NN	V	VV	E	J		T	UU
φ 40	109	30	20	17	21	13	7	M14×1.5	16	47	Rc1/4	55	17	14	42	M6×1	10	100	80	55	9	10	40	300
φ 50	117	35	25	22	22	17	10	M18×1.5	20	55	Rc3/8	65	19	15	49	M8×1	12	110	90	65	9	10	45	300
φ 63	117	35	25	22	22	17	10	M18×1.5	20	55	Rc3/8	75	19	15	59	M8×1	12	130	112	75	11	10	55	300
φ 80	120	50	35	32	28	24	12	M26×1.5	30	75	Rc1/2	100	15	15	76	M12×1.5	16	150	125	100	14	14	71	400
φ 100	120	50	35	32	28	24	12	M26×1.5	30	75	Rc1/2	116	16	16	90	M12×1.5	16	185	155	116	14	14	85	400
φ 125	131	60	35	32	36	30	12	M26×1.5	35	80	Rc1/2	143	18	18	115	M14×1.5	19	220	185	143	18	14	100	400
φ 140	145	80	50	47	48	32	18	M36×1.5	40	85	Rc1/2	160	20	20	125	M16×1.5	23	255	212	160	22	20	112	400
φ 160	151	80	50	47	48	32	18	M36×1.5	40	85	Rc3/4	176	20	20	142	M16×1.5	23	275	230	176	22	20	118	400
φ 180	161	85	60	57	50	41	20	M45×1.5	50	110	Rc3/4	198	20	20	155	M20×1.5	27	320	265	198	26	25	132	500
φ 200	161	85	60	57	50	41	20	M45×1.5	50	110	Rc3/4	220	20	20	180	M20×1.5	27	335	280	220	26	25	150	500

支持金具別・外形寸法図

一山クレビス形
CA-φ40~200

CA

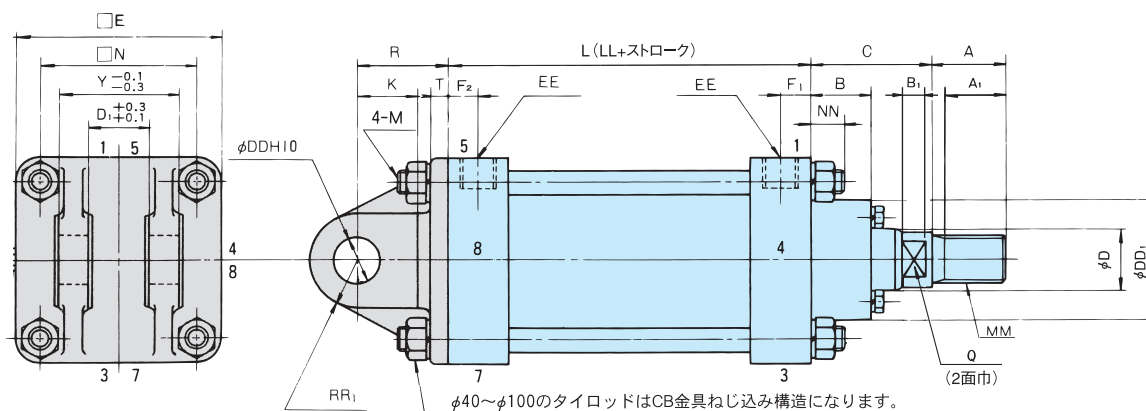


単位:mm

部分 記号	本体部寸法																支持金具寸法						最大 ストローク	
	LL	C	A	A1	B	Q	B1	MM	D	DD1	EE	E	F1	F2	N	M	NN	DD	D1	R	T	RR1		K
チューブ内径 φ 4 0	109	30	20	17	21	13	7	M14×1.5	16	47	Rc1/4	55	17	14	42	M6×1	10	10	15	35	12	11	15	300
φ 5 0	117	35	25	22	22	17	10	M18×1.5	20	55	Rc3/8	65	19	15	49	M8×1	12	12	18	35	12	13	18	300
φ 6 3	117	35	25	22	22	17	10	M18×1.5	20	55	Rc3/8	75	19	15	59	M8×1	12	16	25	45	15	17.5	24	300
φ 8 0	120	50	35	32	28	24	12	M26×1.5	30	75	Rc1/2	100	15	15	76	M12×1.5	16	20	31.5	55	18	22	30	400
φ 1 0 0	120	50	35	32	28	24	12	M26×1.5	30	75	Rc1/2	116	16	16	90	M12×1.5	16	25	35.5	60	20	27.5	33	400
φ 1 2 5	131	60	35	32	36	30	12	M26×1.5	35	80	Rc1/2	143	18	18	115	M14×1.5	19	25	35.5	65	20	27.5	37	400
φ 1 4 0	145	80	50	47	48	32	18	M36×1.5	40	85	Rc1/2	160	20	20	125	M16×1.5	23	31.5	40	80	25	35	40	400
φ 1 6 0	151	80	50	47	48	32	18	M36×1.5	40	85	Rc3/4	176	20	20	142	M16×1.5	23	31.5	40	80	25	35	45	400
φ 1 8 0	161	85	60	57	50	41	20	M45×1.5	50	110	Rc3/4	198	20	20	155	M20×1.5	27	40	50	100	31	44	50	500
φ 2 0 0	161	85	60	57	50	41	20	M45×1.5	50	110	Rc3/4	220	20	20	180	M20×1.5	27	40	50	100	31	44	50	500

二山クレビス形
CB-φ40~200

CB



単位:mm

部分 記号	本体部寸法																支持金具寸法						最大 ストローク		
	LL	C	A	A1	B	Q	B1	MM	D	DD1	EE	E	F1	F2	N	M	NN	DD	D1	R	T	RR1		Y	K
チューブ内径 φ 4 0	109	30	20	17	21	13	7	M14×1.5	16	47	Rc1/4	55	17	14	42	M6×1	10	10	15	35	12	11	30	15	300
φ 5 0	117	35	25	22	22	17	10	M18×1.5	20	55	Rc3/8	65	19	15	49	M8×1	12	12	18	35	12	13	35.5	18	300
φ 6 3	117	35	25	22	22	17	10	M18×1.5	20	55	Rc3/8	75	19	15	59	M8×1	12	16	25	45	15	17.5	50	24	300
φ 8 0	120	50	35	32	28	24	12	M26×1.5	30	75	Rc1/2	100	15	15	76	M12×1.5	16	20	31.5	55	18	22	63	30	400
φ 1 0 0	120	50	35	32	28	24	12	M26×1.5	30	75	Rc1/2	116	16	16	90	M12×1.5	16	25	35.5	60	20	27.5	71	33	400
φ 1 2 5	131	60	35	32	36	30	12	M26×1.5	35	80	Rc1/2	143	18	18	115	M14×1.5	19	25	35.5	65	20	27.5	71	37	400
φ 1 4 0	145	80	50	47	48	32	18	M36×1.5	40	85	Rc1/2	160	20	20	125	M16×1.5	23	31.5	40	80	25	35	80	40	400
φ 1 6 0	151	80	50	47	48	32	18	M36×1.5	40	85	Rc3/4	176	20	20	142	M16×1.5	23	31.5	40	80	25	35	80	45	400
φ 1 8 0	161	85	60	57	50	41	20	M45×1.5	50	110	Rc3/4	198	20	20	155	M20×1.5	27	40	50	100	31	44	100	50	500
φ 2 0 0	161	85	60	57	50	41	20	M45×1.5	50	110	Rc3/4	220	20	20	180	M20×1.5	27	40	50	100	31	44	100	50	500