

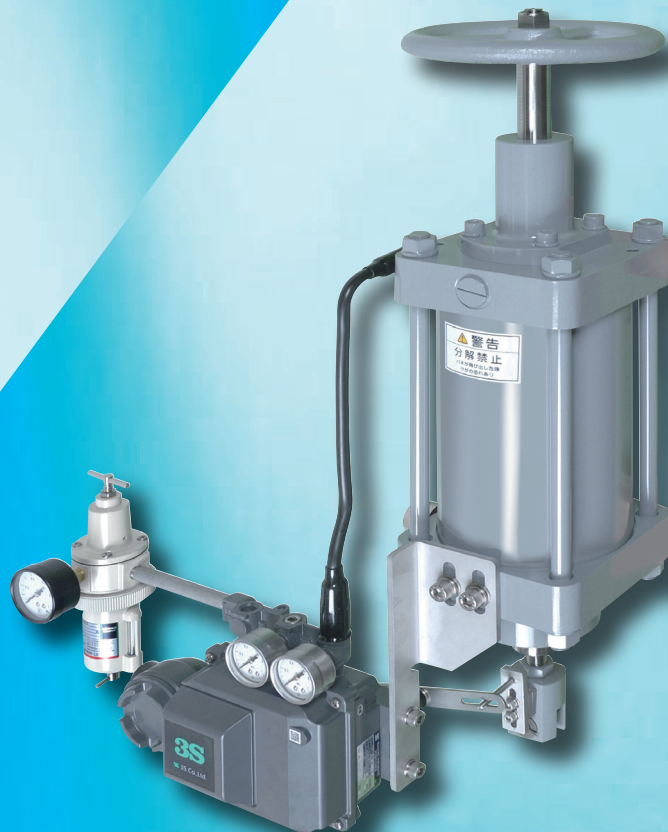
# ピストンシリンダ 比例制御操作器

※カスタマイズ製品とは、お客様のご要望に合わせ最適設計をする製品を言います。

**化学プラント・製油所・電カプラント・製鉄プラント・加熱炉などの  
ダンパー・バルブ・その他の位置制御に**

## A.単動縦形ハンドル付

- ポジショナ付〈開度センサ 一体形〉



## 特徴

- 既設のピストンシリンダの置換え対応も可能です。  
お気軽にご相談ください。
- 比例位置制御を必要とするバルブ・アクチュエータ等に広く用いられています。
- 出力範囲を豊富にし、選びやすくなっています。
- 製品の納入後のメンテナンスは、部品類の供給からオーバーホールに至るまで、当社で一貫して対応が可能です。

## 仕様一覧表 <縦形+手動ハンドル付>

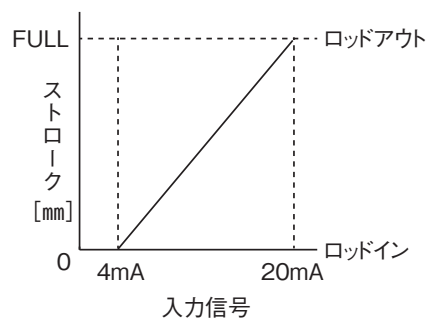
### KPS-VM：単動縦形ハンドル付

形式	ボア径 [mm]	ストローク [mm]	バネ力 [N]		エア出力[N] (供給圧力 0.3MPa時)	
			ロッドイン	ロッドアウト	ロッドイン	ロッドアウト
KPS-VM-140×75	140	75	440	1759	2976	1657
KPS-VM-140×100	140	100	440	1787	2976	1629
KPS-VM-180×75	180	75	740	2958	4906	2688
KPS-VM-220×100	220	100	1030	3774	7405	4661

単動縦形	
供給圧力	0.3~0.7MPa
耐圧力	1.05MPa
入力信号	4~20mA
流体	圧縮空気 ※
周囲温度	0~60℃
リニアリティ	全ストロークの±5%以下
ヒステリシス	全ストロークの2.5%以下
空気消費量	搭載するポジションにより異なります。

※5μm以下のろ過精度をもつフィルタ等で清浄化された空気

### ■入力信号とストロークの関係



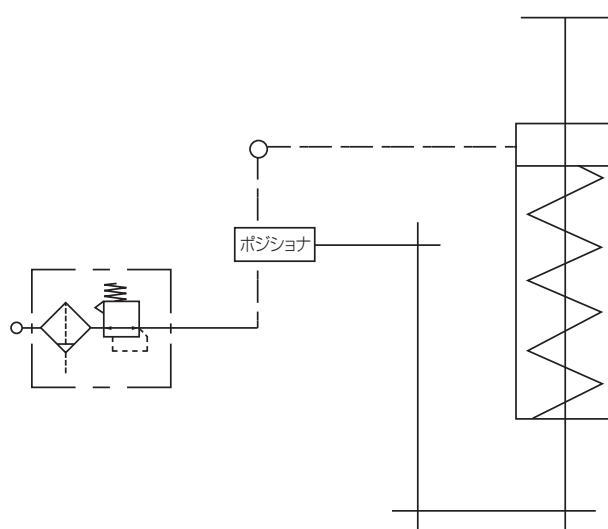
※入力信号増加に対してロッドインとなる逆作動も対応可能です。

## さまざまなカスタマイズ・さまざまなオプションに対応します。

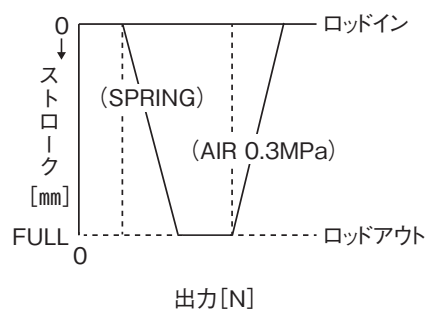
- 付属機器  
(フィルタ付き減圧弁・ロックアップバルブ・スピードコントローラ)の組み込み
- ストローク調整機構の追加
- ポジショナは、空一空ポジショナや他形式のポジショナへの変更可能

### 回路図

<ポジショナ付>



【出力とストロークの関係】

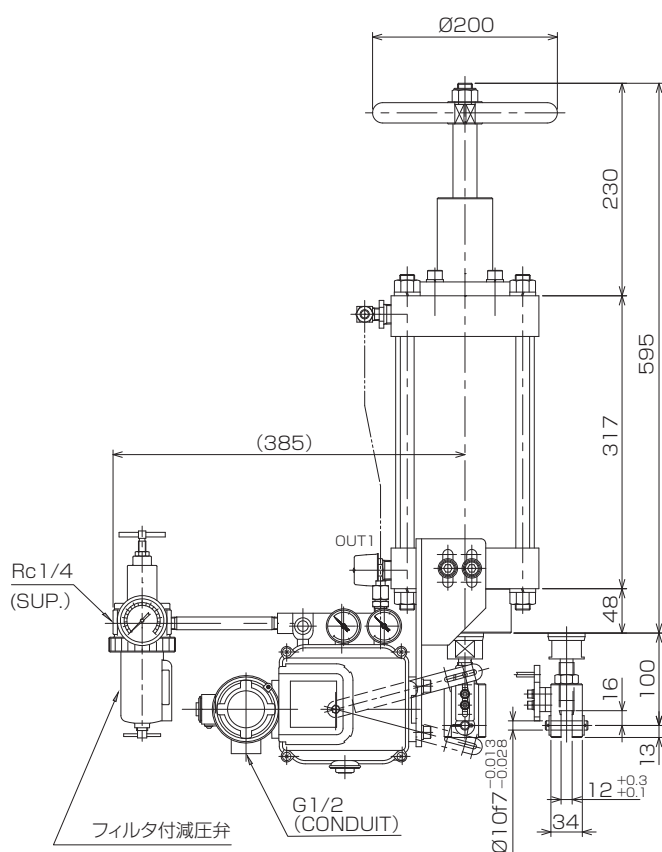


## 特徴

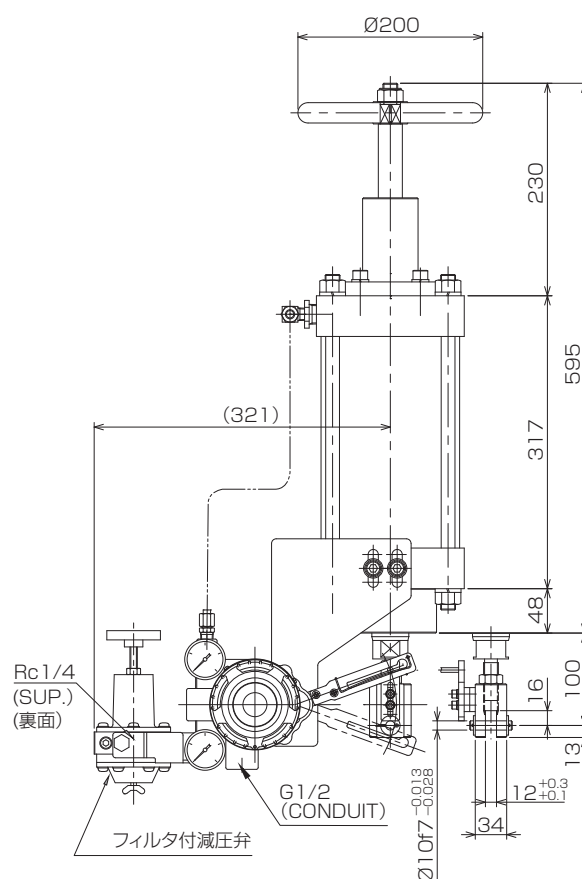
- 耐熱形も対応可能です。
- ボア径φ500まで対応可能です。お気軽にご相談ください。

### KPS-VM：単動縦形ハンドル付

- ポジショナ付〈機械式〉  
φ140 × 75<sup>S</sup>

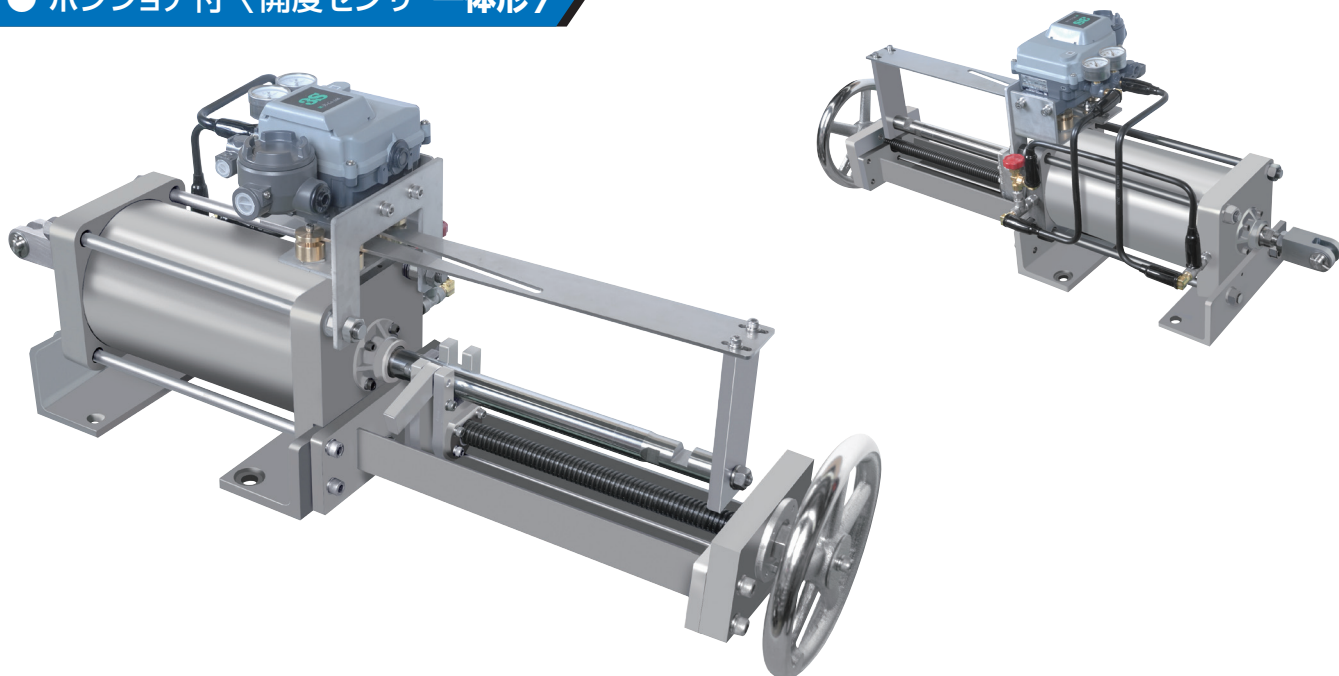


- ポジショナ付〈スマートタイプ〉  
φ140 × 75<sup>S</sup>

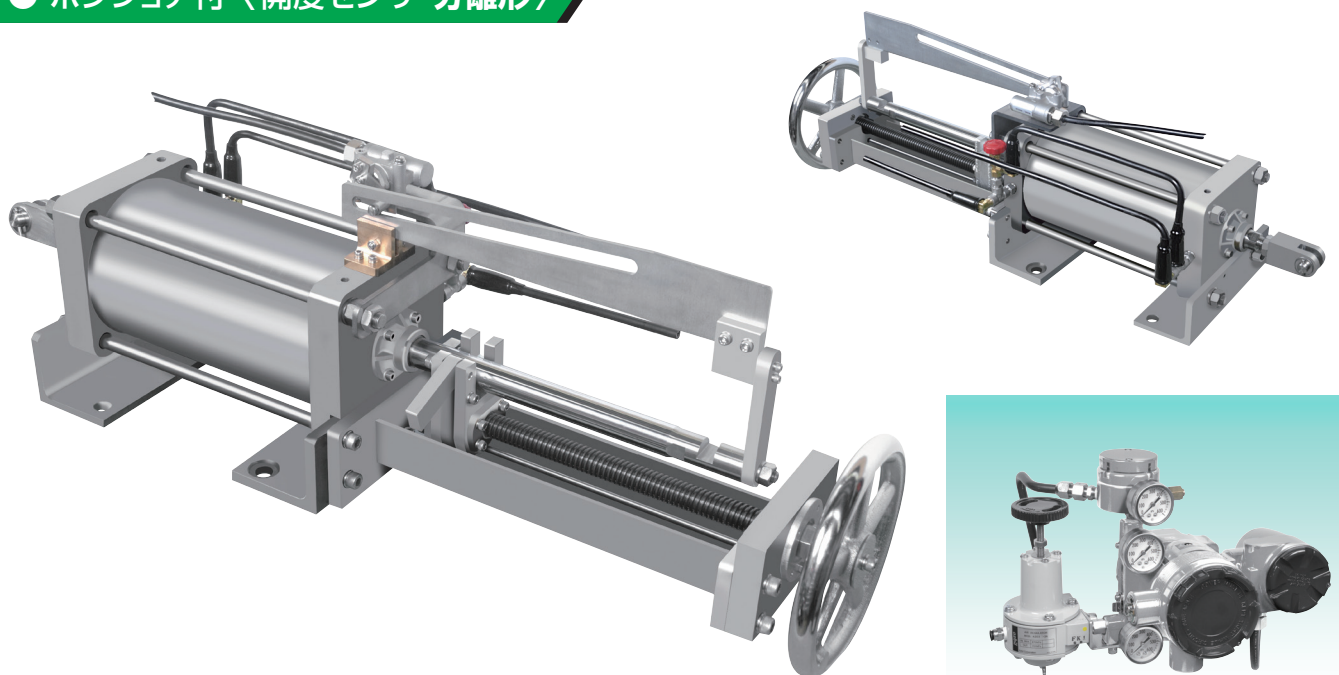


## B. 複動横形ハンドル付

### ● ポジショナ付〈開度センサ 一体形〉



### ● ポジショナ付〈開度センサ 分離形〉

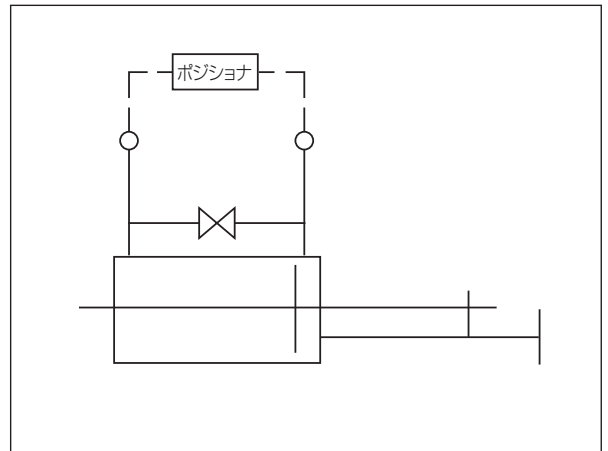


## 仕様一覧表 <横形+手動ハンドル付>

### KPD-HM: 複動横形ハンドル付

形式	ボア径 [mm]	ストローク [mm]	出力[N] (供給圧力0.4MPa時)
KPD-HM-80×100	80	100	1,290
KPD-HM-80×150		150	
KPD-HM-80×250		250	
KPD-HM-100×100	100	100	2,130
KPD-HM-100×150		150	
KPD-HM-100×250		250	
KPD-HM-125×100	125	100	3,460
KPD-HM-125×150		150	
KPD-HM-125×250		250	
KPD-HM-140×100	140	100	4,400
KPD-HM-140×150		150	
KPD-HM-140×250		250	
KPD-HM-160×100	160	100	5,800
KPD-HM-160×150		150	
KPD-HM-160×250		250	
KPD-HM-180×100	180	100	7,400
KPD-HM-180×150		150	
KPD-HM-180×250		250	
KPD-HM-220×250	220	250	10,800
KPD-HM-250×250	250	250	14,100
KPD-HM-300×250	300	250	20,300

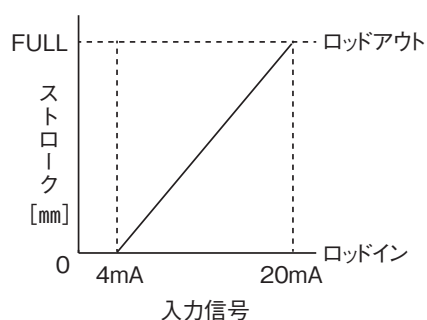
## 回路図 <ポジショナ付>



	複動横形
供給圧力	0.4~0.7MPa
耐圧力	1.05MPa
入力信号	4~20mA
流体	圧縮空気 ※
周囲温度	0~60℃
リニアリティ	全ストロークの±5%以下
ヒステリシス	全ストロークの2.5%以下
空気消費量	搭載するポジショナにより異なります。

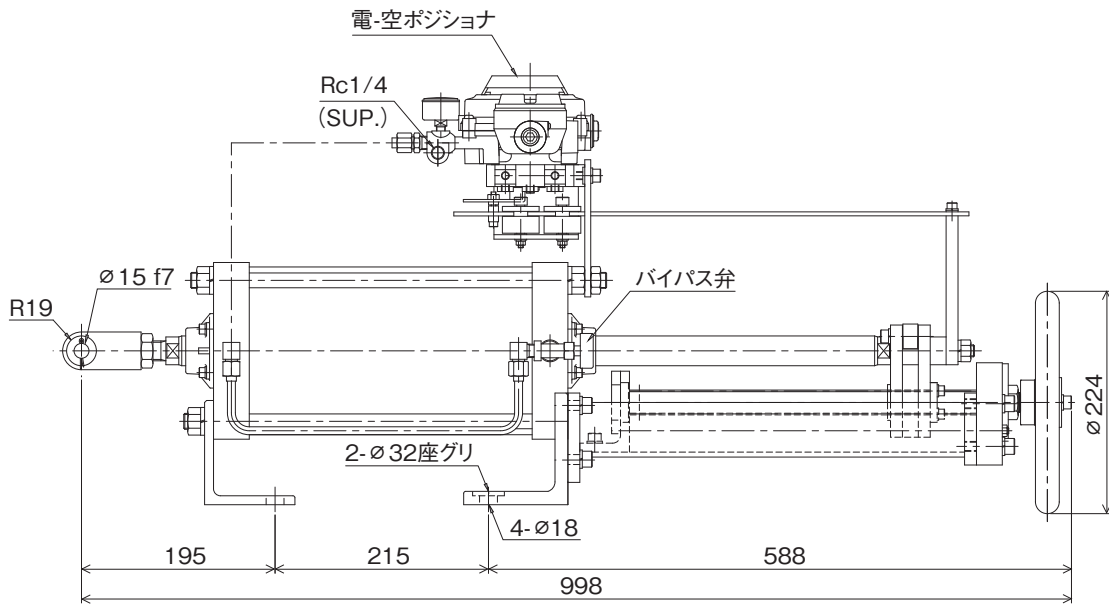
※5μm以下のろ過精度をもつフィルタ等で清浄化された空気

### ■入力信号とストロークの関係

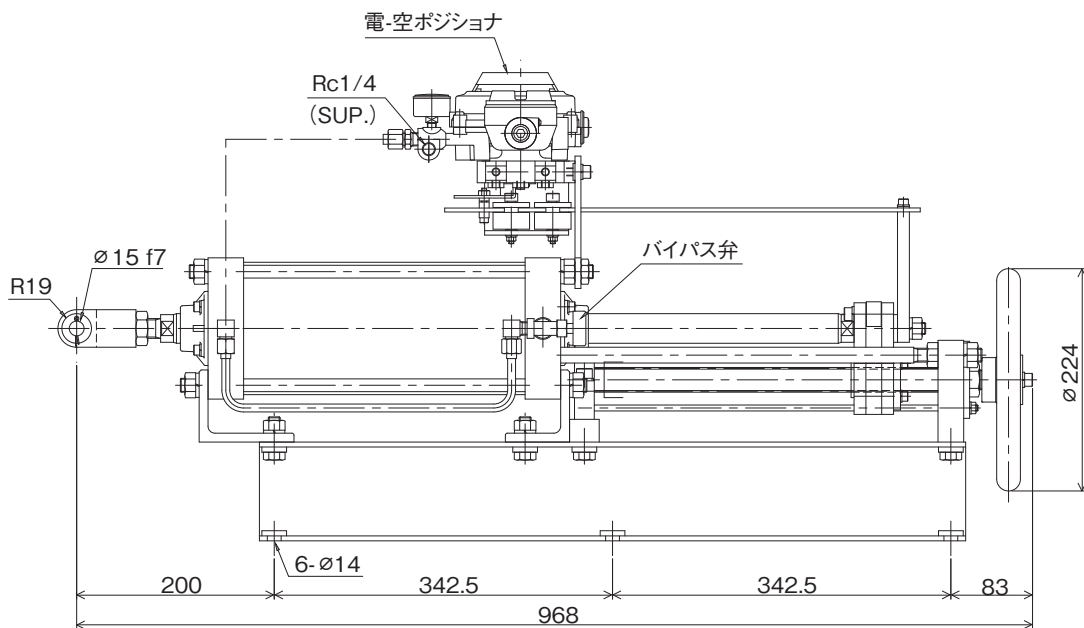


## 複動横形ハンドル付

[ 電一空ポジションナ付 (φ160×250<sup>S</sup>) ]

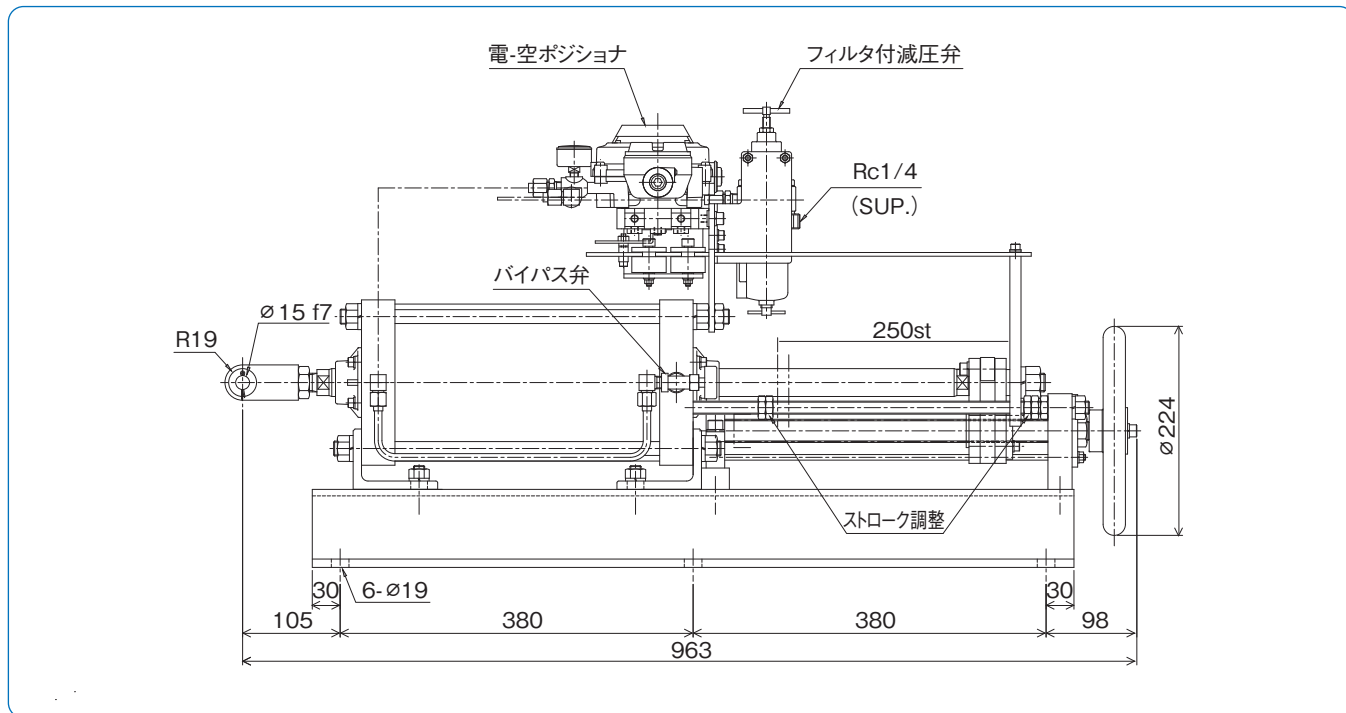


[ 電一空ポジションナ付 (φ125×250<sup>S</sup>) ]

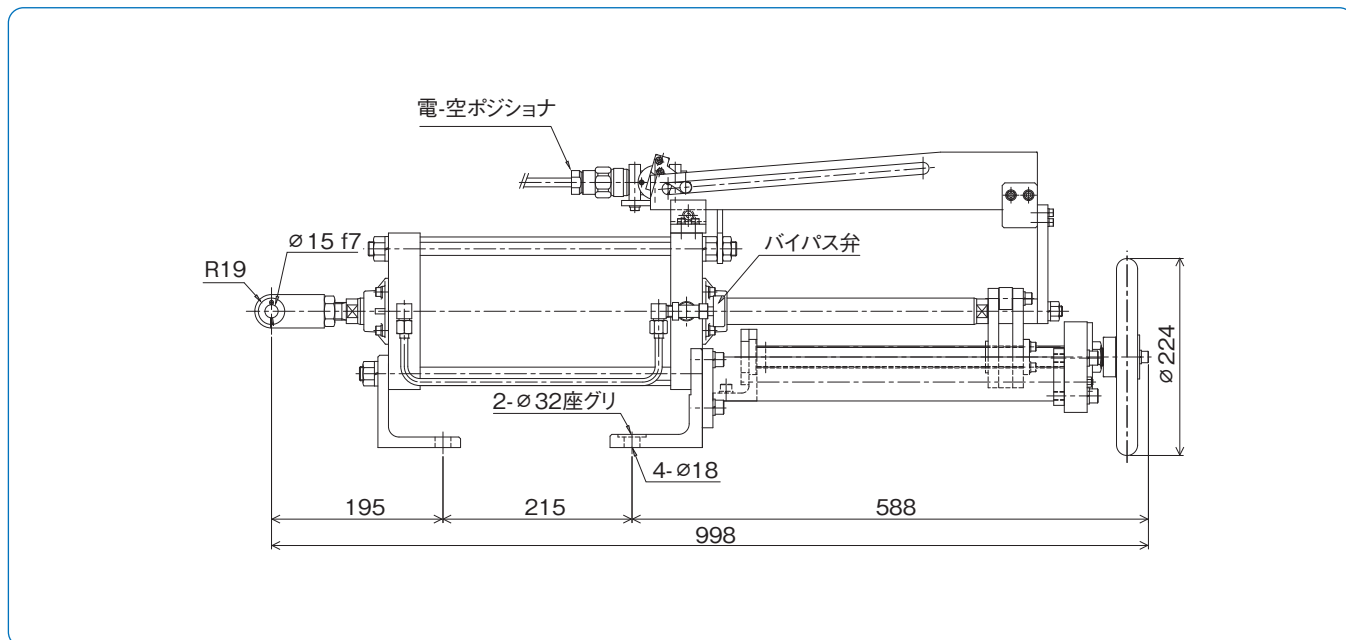


# 複動横形ハンドル付

[ 電一空ポジショナ・フィルタ付減圧弁付・ストローク調整機能付 (φ160×250<sup>S</sup>) ]



[ 電一空ポジショナ付 (開度センサ分離形) (φ160×250<sup>S</sup>) ]



※ご要望に応じて、既設品の消耗部品をメーカーから入手した上で、当社での交換も対応が可能です。

## 甲南電機株式会社<sup>®</sup>

東京支店 〒108-0014 ☎03-3454-1711  
 東京都港区芝4-7-8 芝ワカマツビル  
 大阪支店 〒530-0012 ☎06-6373-6701  
 大阪市北区芝田1-1-4 阪急ターミナルビル  
 西部支店 〒732-0052 ☎082-568-0071  
 広島市東区光町1-12-20 もみじ広島光町ビル  
 国際部 〒663-8133 ☎0798-48-5931  
 西宮市上田東町4-97



東北営業所 ☎022-215-1195  
 千葉営業所 ☎043-305-1401  
 北海道出張所 ☎011-792-7451  
 名古屋営業所 ☎052-581-6541  
 金沢営業所 ☎076-233-1411  
 高松営業所 ☎087-835-0411  
 広島営業所 ☎082-568-0071  
 北九州営業所 ☎093-541-0281

代理店

URL=<https://www.konan-em.com/>

2024.05  
 このカタログは予告なしに改訂することがありますのでご了承ください。  
 2025.02-3版(D1)-H