

SUS製 屋外用 防塵・防水構造

空気圧機器・電気機器 収納 BOX



仕様

1. 設置場所

屋外

2. IP 規格

IP55

3. 構造

水切・防塵・防水パッキン付

4. 本体・扉

SUS304 厚み 2mm (本体)
厚み 3mm (扉)

5. 機器取付板

SPCH 厚み 2.3mm

6. 塗装色

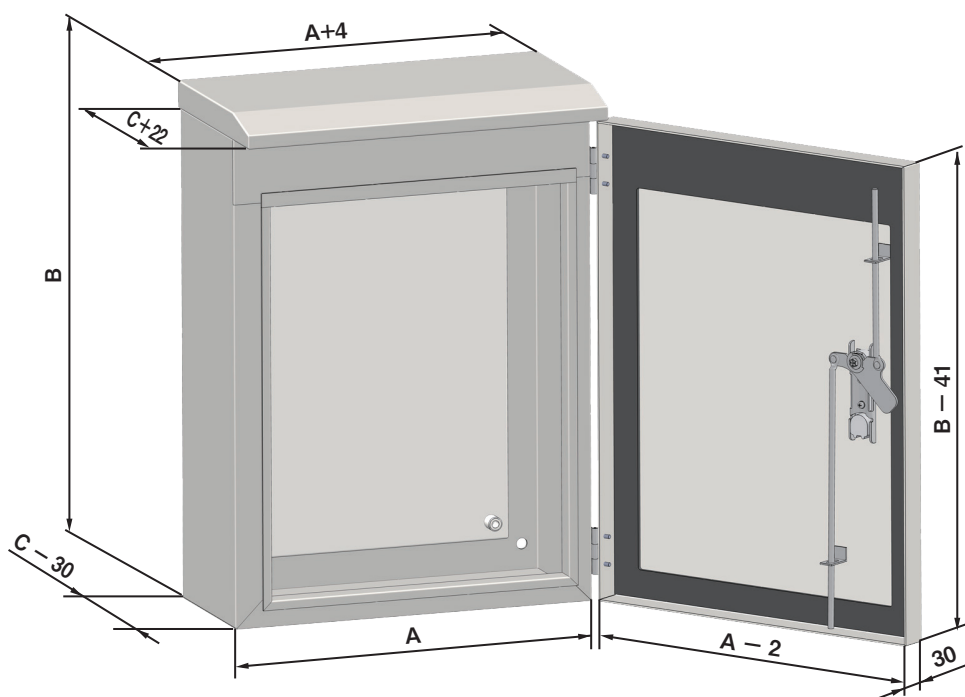
マンセル 5Y7/1 (標準)

※無塗装、塗装色変更ご要望に応じます。

7. ハンドル

L 型防水ハンドル (材質 SUS)

KSB-0075S- (形式)



■寸法表

単位：mm

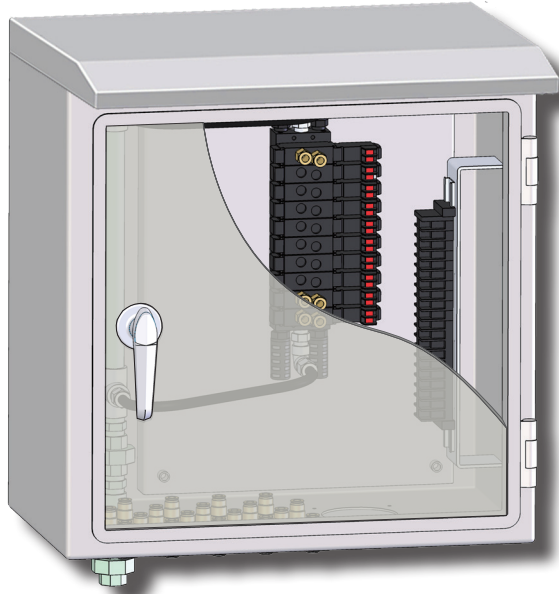
形式	盤幅 (A)	盤高さ (B)	盤奥行 (C)
606020	600	600	200
607020		700	
707020	700	700	
708020		800	
808020	800	800	
809020		900	

＜屋外用 防塵・防水構造＞

電磁弁収納BOX

「電磁弁を含めてのご注文」も、お受け致します。詳細はご相談ください。

【電磁弁収納イメージ】



特 徴

- 1** 本体、扉は、SUS304 厚み 2mm の一体板金構造なので、堅牢性に優れる。
- 2** 上部水切り構造、防塵、防水パッキン付なので、屋外使用可能 (IP55 相当)
- 3** 水抜き穴 ϕ 20 標準装備 パネル内排気可能。
- 4** 圧力供給口 Rc "1/2" ボックス下部右側に配置。供給ヘッダー (オプション 1) 直結可能。
- 5** 圧力供給ヘッダー、エアフィルタ、減圧弁、ヘッダー毎にストップ弁付 供給側 N2 チューブ排気が大容量の場合は、集中排気可能。
- 6** Rc1 排気ポート：ボックス下部左側に配置 排気ヘッダー (オプション 2) に直結可能
- 7** 電磁弁出力 Rc1/2 ϕ 1/2 ϕ 12 N2 チューブ 接続 ボックス下部に配置 数量 電磁弁台数 \times 2
- 8** 電線導入口 CTG16 JIS C 8305 (銅製電線管) 厚銅電線管用ねじ 電磁弁台数分
- 9** ボックス内下部にケーブル止めを設置、ケーブルの整理が容易。

甲南電機株式会社[®]

東京支店	〒108-0014	☎03-3454-1711	東北営業所	☎022-215-1195
	東京都港区芝4-7-8 芝ワカマツビル		千葉営業所	☎043-305-1401
大阪支店	〒530-0012	☎06-6373-6701	北海道出張所	☎011-792-7451
	大阪市北区芝田1-1-4 阪急ターミナルビル		名古屋営業所	☎052-581-6541
西部支店	〒732-0052	☎082-568-0071	金沢営業所	☎076-233-1411
	広島市東区光町1-12-20 もみじ広島光町ビル		高松営業所	☎087-835-0411
国際部	〒663-8133	☎0798-48-5931	広島営業所	☎082-568-0071
	西宮市上田東町4-97		北九州営業所	☎093-541-0281

URL=<https://www.konan-em.com/>

代理店

このカタログは予告なしに改訂することがありますのでご了承ください。
2024.08
2026.04-2版 (D1)-K